

# AM·PM

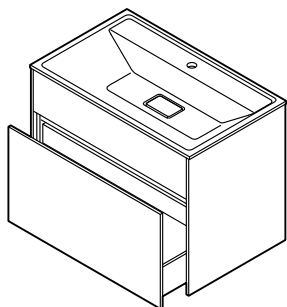
## INSPIRE V2.0



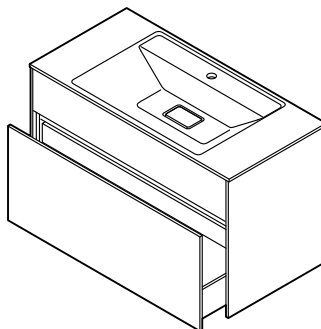
M50AFHX0803WM  
M50AFHX0803GM  
M50AFHX0803EGM  
M50AFHX0803BLM  
M50AFHX1003WM  
M50AFHX1003GM  
M50AFHX1003EGM  
M50AFHX1003BLM

M50AFHX1203WM  
M50AFHX1203GM  
M50AFHX1203EGM  
M50AFHX1203BLM  
M50ACHX0406WM  
M50ACHX0406GM  
M50ACHX0406EGM  
M50ACHX0406BLM

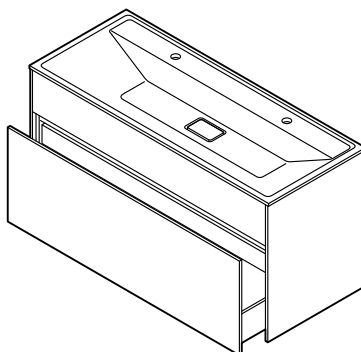
ENG • DEU • RUS  
UKR • POL • CHN



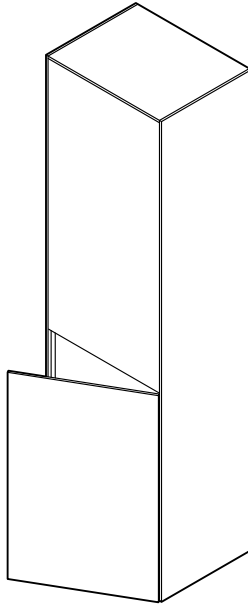
**M50AFHX0803WM**  
**M50AFHX0803GM**  
**M50AFHX0803EGM**  
**M50AFHX0803BIM**



**M50AFHX1003WM**  
**M50AFHX1003GM**  
**M50AFHX1003EGM**  
**M50AFHX1003BIM**



**M50AFHX1203WM**  
**M50AFHX1203GM**  
**M50AFHX1203EGM**  
**M50AFHX1203BIM**



**M50ACHX0406WM**  
**M50ACHX0406GM**  
**M50ACHX0406EGM**  
**M50ACHX0406BIM**



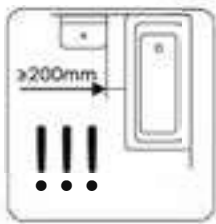
## Safety instructions

- For safe and proper functioning of the item as well as for avoidance of damage of Furniture and getting injury and maiming, we strongly recommend to follow all points of the instructions during installation.
- Follow installation instructions step-by-step for exclusion on inaccuracy and errors as well as possible breakages of Furniture. Use services of Qualified Specialists.
- Follow General Rules of electrical safety when connecting lamps to the network.
- Walls and floor should be made based on weight characteristics of Furniture and its structural features.
- 2 persons are enough to install Furniture in order not to damage it.
- Make sure that there are no current-carrying and water supply parts at the spot of drilling of wall.



## Installation instructions

Carry out installation with the help of Qualified Specialists. For installation you will need: pen, tape ruler, level board, screwdriver+, crescent wrench, drill, concrete bits 6,8,10 mm, tile bits 6,8,10 mm, silicone sealant.



## Furniture maintenance instructions

Furniture for bath-rooms is designed for long-term service. We kindly ask you to follow the following instructions:

- If furniture is very close to bath or shower zone, it is obligatory to install shower barrier.
- Ventilate sufficiently (windows, ventilation system).
- Avoid water overflowing, and if it happened, immediately remove overflowed water.
- Prevent water drops to dry on the surface of the furniture.
- Do not use abrasive, acid- and alkali-containing materials for cleaning of furniture and sink in order not to damage surfaces.
- Carry out cleaning with clean, soft and dampish napkin (by no means napkin of microfiber!).
- Obstinate stains (fat, cosmetics, etc.) should be removed slowly. Such stains are completely removed with the help of 1 % soap solution or reduced impact detergent. Then wipe dry all surfaces.
- In case of strong contamination of mineral founding, ceramics or glass, please, use soft liquid detergent (without alcohol and abrasive agents), e.g., vinegar and warm water.
- Avoid strokes and scratches with heavy and sharp objects.



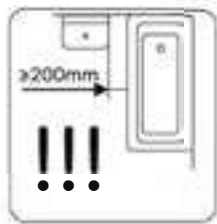
## Sicherheitsvorschriften

- Für sichere und robuste Funktion des Erzeugnisses und für die Vermeidung der Möbelbeschädigung und der Traumen oder Körperverletzungen bei der Montage empfiehlt man alle Punkte dieser Anweisung zu befolgen.
- Um Ungenauigkeiten und Fehlerhaftigkeiten, sowie auch mögliche Möbelbrüche zu vermeiden, muss man schrittweise Montagehinweise befolgen. Die Montage dürfen nur hochqualifizierte Fachkräfte durchführen.
- Beim Netzanschluss von Leuchten allgemeine elektrotechnische Sicherheitsbestimmungen befolgen. Die Wände und der Boden sollen ausgehend von Gewichtskarakteristiken der Möbel und ihrer Konstruktionsmerkmale angefertigt werden.
- Für die Möbelmontage braucht man zwei Menschen, um die Möbel nicht zu beschädigen.
- Überzeugen sie sich vom Fehlen der stromführenden und Wasserleistungsteile auf der Stelle des Wandbohrens.



## Montagehinweise

Die Montage dürfen nur hochqualifizierte Fachkräfte durchführen. Für die Montage braucht man: einen Bleistift, ein Rollmeter-Lineal, eine Libellenwaage, einen Schraubenzieher+, einen Rollgabelschlüssel, einen Bohrer, Betonlochbohrer 6,8,10 mm, Kachellochbohrer 6,8,10 mm, ein Silikondichtungsmittel.



## Möbelbedienungsempfehlungen

Möbel für die Badezimmer wird langfristig im Badezimmer verwendet.

Befolgen Sie bitte solche Empfehlungen:

- Wenn die Möbel dicht zur Badewanne oder Duschzone angrenzt, ist die Einstellung der Duschabtrennung vorgeschrieben.
- Genug belüften (Fenster, Ventilation)
- Wasserüberflutung vermeiden, wenn solche Überflutung passiert, das Restwasser dringend beseitigen.
- Eintrocknung der Wassertropfen auf der Möbelfläche vermeiden.
- Scheuermittel, säurehaltige und alkalische Reinigungsmittel für die Reinigung der Möbel oder des Beckens nicht verwenden, um die Flächen nicht zu beschädigen.
- Die Reinigung mit dem klaren, weichen, nebelfeuchten Lappen durchführen (der Lappen soll im keinen Fall aus Mikrofaser sein!).
- Schwer entfernte Flecken (Fett, Kosmetik u.s.w.) dringend beseitigen. Solche Flecken beseitigt man völlig mit der einprozentigen Seifenlösung oder mit dem schonenden Waschmittel. Dann alle Oberflächen austrocknen.
- Bei wesentlicher Verschmutzung des Mineralgusses, der Keramik oder des Glases mildes flüssiges Reinigungsmittel benutzen (ohne Alkohol und abrasive Mittel), z.B. Essigmittel und warmes Wasser.
- Stöße und Risse mit schweren und scharfen Sachen vermeiden.



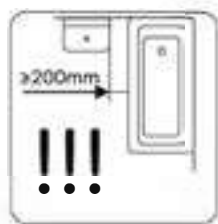
## Указания по технике безопасности

- Для безопасного и надежного функционирования изделия, а также во избежание повреждения Мебели и получения травм и увечий полученных во время монтажа настоятельно рекомендуем соблюдать все пункты данной инструкции.
- Соблюдайте пошагово указания по монтажу для исключения неточностей и погрешностей, так же возьмите услуги Квалифицированного Специалиста.
- При подключении светильников к сети соблюдайте Общие Правила Электробезопасности.
- Стены и пол должны быть выполнены исходя из весовых характеристик Мебели и ее конструктивных особенностей.
- Для монтажа Мебели необходимо 2 человека, чтобы не повредить ее.
- Убедитесь в отсутствии токоведущих и водопроводных частей в месте сверления стены.



## Указания по монтажу

Выполняйте монтаж с помощью Квалифицированных Специалистов. Для монтажа Вам понадобится: Карандаш, Рулетка-линейка, Уровень, Отвертка + , Разводной ключ, Дрель, сверла по бетону 6, 8, 10 мм, сверла по кафельной плитку 6, 8, 10 мм, Силиконовый герметик.



## Рекомендации по уходу за мебелью

Мебель для ванных комнат рассчитана на длительный срок службы в ванной комнате. Мы просим Вас соблюдать следующие указания:

- Если мебель вплотную примыкает к ванне или душевой зоне, в обязательном порядке предписана установка душевого ограждения.
- Проветривать в достаточной степени (окна, вентиляция)
- Избегать переливания воды через край, если же это случилось - немедленно удалить перелившуюся воду.
- Не допускать высыхания капель воды на поверхности мебели.
- Не использовать абразивные, кислотои щелоче- содержащие материалы для чистки мебели и раковины, чтобы не повредить поверхности.
- Чистку производить чистой, мягкой и слегка влажной салфеткой. (ни в коем случае не салфетка из микро-волокна!).
- Трудновыводимые пятна (жир, косметика и т.д.) следует удалять немедленно. Такие пятна без остатка удаляются 1%-ым мыльным раствором или щадящим моющим средством. Затем насухо вытереть все поверхности.
- При значительном загрязнении минерального литья, керамики или стекла используйте мягкое жидкое чистящее средство (без спирта и абразивных средств), например, уксусное средство, и тёплую воду.
- Избегайте ударов и царапин тяжелыми и острыми предметами.



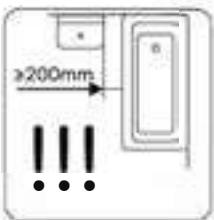
## Вказівки по техніці безпеки

- Для безпечного і надійного функціонування виробу, уникнення ушкодження меблів та запобігання отримання травм і каліцтв під час монтажу, наполегливо рекомендуємо дотримуватися усіх пунктів цієї інструкції.
- Виконуйте крок за кроком вказівки по монтажу для запобігання неточностей і погіршностей, а також **МОЖЛИВИХ** поломок меблів. Користуйтеся послугами кваліфікованого спеціаліста.
- При підключенні світильників до мережі дотримуйтеся Загальних Правил електробезпеки.
- Стіни і підлога мають відповідати ваговим характеристикам меблів і їх конструктивним особливостям.
- Щоб не пошкодити меблі, монтаж виконуйте силами 2-х фахівців.
- Переконайтеся у відсутності струмопровідних частин і водопровідних труб в місці свердління стіни.



## Вказівки по монтажу

Виконуйте монтаж за допомогою кваліфікованих спеціалістів. Для монтажу Вам знадобиться: олівець, рулетка-лінійка, рівень, викрутка +, розвідний ключ, дріль, свердла по бетону 6, 8, 10 мм, свердла по кахельній плитці 6, 8, 10 мм, силіконовий герметик.



## Рекомендації по догляду за меблями

Меблі для ванних кімнат розраховані на тривалий термін служби.

Ми просимо Вас дотримуватися наступних вказівок:

- Якщо меблі впритул примикають до ванни або душової зони, в обов'язковому порядку необхідна установка душового огороження.
- Провітрюйте достатньою мірою ванну кімнату (вікна, вентиляція)
- Уникайте переливання води через край. Якщо ж це сталося - негайно витріть воду, що перелилася.
- Не допускайте висихання крапель води на поверхні меблів.
- Не використовуйте абразивні, кислотні і лужні засоби для чищення меблів і раковини, щоб не пошкодити поверхню.
- Чищення робіть чистою, м'якою і злегка вологою серветкою. (ні в якому разі не серветкою з мікрОВОлокна).
- Плями (жир, косметика і тд), що важко виводяться, слід видаляти негайно. Такі плями легко видаляються 1 %-м мильним розчином або м'яким миючим засобом. Потім необхідно насухо витерти усі поверхні.
- При значному забрудненні мінерального лиття, кераміки або скла використовуйте м'який рідкий миючий засіб (без спирту і абразивних речовин), наприклад, оцтовий розчин.
- Уникайте ударів і подрапин важкими і гострими предметами.



## Wskazówki dotyczące bezpiecznego użytkowania

- W celu zapewnienia bezpiecznego i niezawodnego funkcjonowania wyrobu oraz niedopuszczenia uszkodzenia mebli, obrażeń ciała i urazów doznanych w czasie instalacji zaleca się przestrzegać wszystkich postanowień niniejszej instrukcji.
- W celu eliminacji nieodpowiedniego montażu lub błędów i możliwego uszkodzenia Mebli należy krok po kroku stosować się instrukcji montażu. Skorzystaj z usług Wykwalifikowanego Fachowca.
- W trakcie instalacji lamp do sieci należy przestrzegać Ogólnych zasad bezpieczeństwa elektrycznego. Ściany i podłogi powinny spełniać wymagania wagowe Mebli oraz uwzględniać cechy konstrukcyjne.
- Do instalacji Mebli wymaga się praca 2 osób, żeby uniknąć uszkodzenia.
- W miejscach wykonania otworów w ścianach należy upewnić się w braku przewodów siciowych.



## Wskazówki dotyczące montażu

Montaż powinien wykonać Wykwalifikowany Fachowiec Do montażu będą potrzebne: Ołówek, Ruletka Śrubokręt, Poziomowskaz, Śrubokręt +, Klucz, Wiertarka, wiertła do betonu 6, 8, 10 mm, wiertła do płytek 6, 8, 10 mm, Uszczelniacz silikonowy.



## Zalecenia dotyczące pielęgnacji mebli

Mebłe łazienkowe przeznaczone dla długiej żywotności w łazience.

Prosimy o przestrzeganie poniższych wskazówek:

- Jeśli meble znajdują się w bezpośrednim sąsiedztwie z wanną lub prysznicem, należy zamontować specjalną osłonę prysznica.
- Zapewnić odpowiednią wentylację (okna, wentylacja)
- Należy unikać przelania wody przez krawędzi, w razie przelewu należy natychmiast usunąć wodę.
- Nie dopuszczać do wysychania kroplek wody na powierzchni mebli.
- Nie stosować materiałów ściernych, zawierających kwasy i zasady do czyszczenia mebli i umywalki, żeby nie uszkodzić powierzchni.
- Do czyszczenia stosować czystą, miękką, lekko wilgotną szmatkę. (W żadnym przypadku nie ściereczkę z mikrofibry!).
- Uporczywe plamy (olej, kosmetyki, itp.) powinny być natychmiast usunięte. Takie plamy są usuwane bez pozostałości 1 %roztworem mydła lub łagodnego środka czyszczącego. Następnie należy wytrzeć wszystkie powierzchnie.
- W razie znaczących zanieczyszczeń mineralnych odlewów, ceramiki lub szkła, można zastosować delikatny środek do czyszczenia w płynie (niezawierający alkoholu lub cząsteczek ściernych), na przykład, środek octowy i ciepła woda.
- Unikać uderzeń i zadrapań poprzez stosowanie ciężkich i ostrych przedmiotów.





## 技术安全指导

为了产品的安全和稳定使用，以及避免浴室柜损坏以及在安装过程中造成和扩大损伤，强烈建议您遵守说明书中的所有条款。

为避免错误和误差以及可能出现的故障，请遵守安装步骤和指导。请使用有资质的专业人员进行安装。

把照明灯接入电网之前请务必遵守用电安全通用守则。

墙和地板应当符合浴室柜的悬挂特性和结构特点要求。

必须有2人同时安装，避免预环浴室柜。

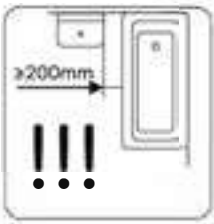
请务必确保没有电线和水管的墙面部分钻孔。



## 安装指导

请在有资格的专业人士的帮助下完成安装。

为完成安装，您需要铅笔、卷尺、水平尺、十字形螺丝刀、扳干钻孔器、6、8、10mm的混凝土钻、6、8、10mm的瓷砖钻，密封胶。

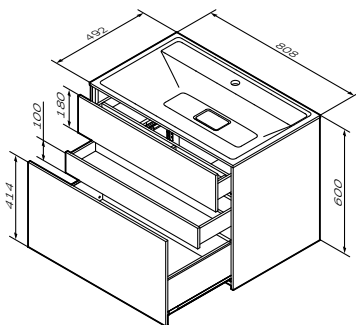


## 浴室柜保养建议

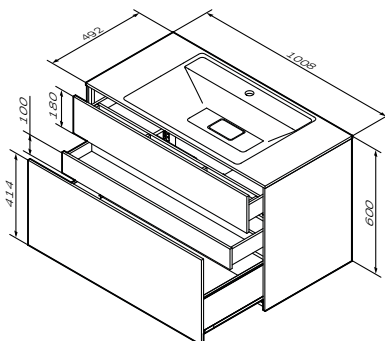
浴室柜可在浴室长时间使用。

我们请您遵守以下指导

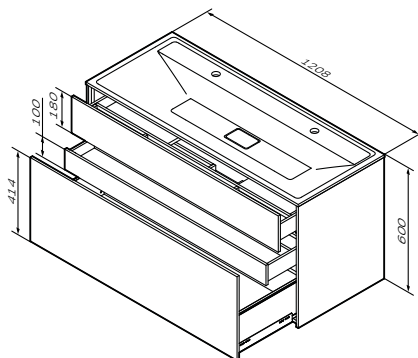
- 如果浴室柜紧挨浴缸或者淋浴区，请务必安装淋浴房。
- 请保持足够的通风（窗户、通风装置）。
- 避免水渍已边缘，如果有水溢出，请立即清理溢出的水分。
- 不允许水分在浴室柜表面自然风干。
- 请不要使用颗粒物、酸性或碱性物质清理浴室柜和面盆，以免划伤表面。
- 清洁时请使用干净柔软的略湿的抹布。（坚决不可以使用纤维布！）
- 顽固污渍（油污、化妆品等）应立即清理。这些污渍可使用1%的肥皂水或者柔性清洁剂立即清除。然后擦干所有表面。
- 如五金件、陶瓷、玻璃有顽固污渍，请使用不含酒精和颗粒物的柔性液体清洁剂，比如醋和温水。
- 避免重物 and 尖锐物体砸伤或划伤表面。



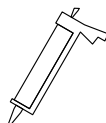
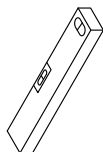
**M50AFHX0803WM  
M50AFHX0803GM  
M50AFHX0803EGM  
M50AFHX0803BIM**



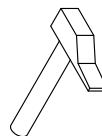
**M50AFHX1003WM  
M50AFHX1003GM  
M50AFHX1003EGM  
M50AFHX1003BIM**

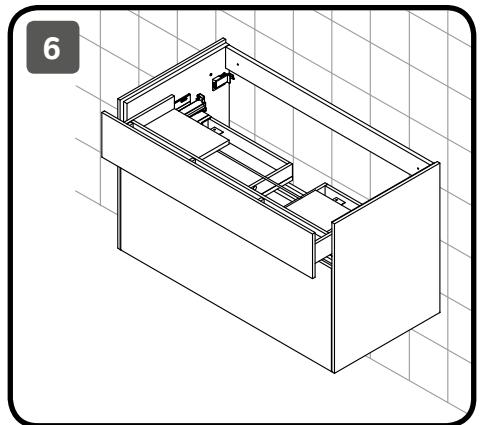
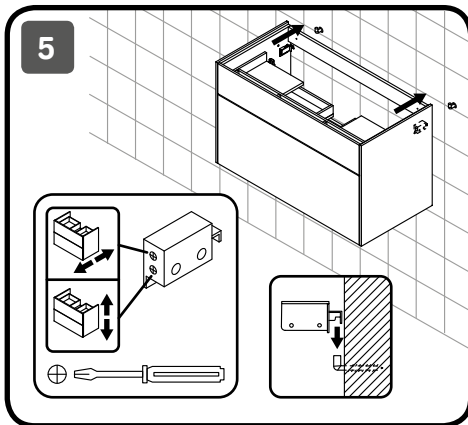
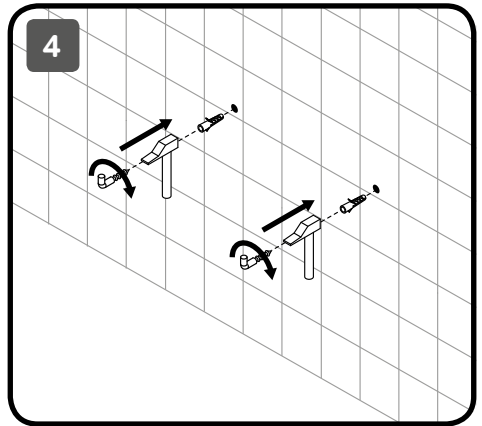
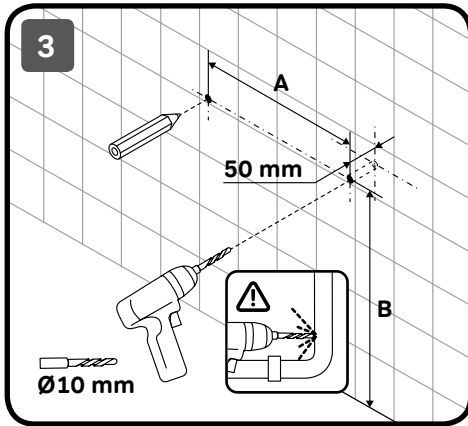
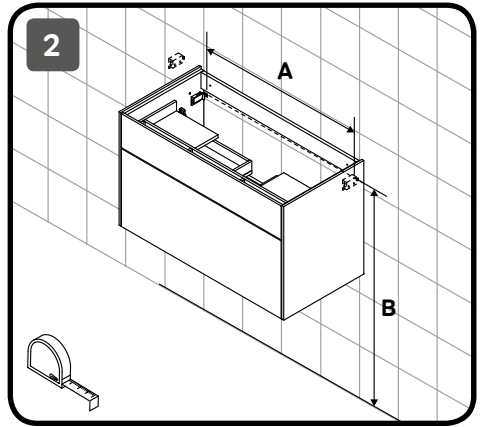
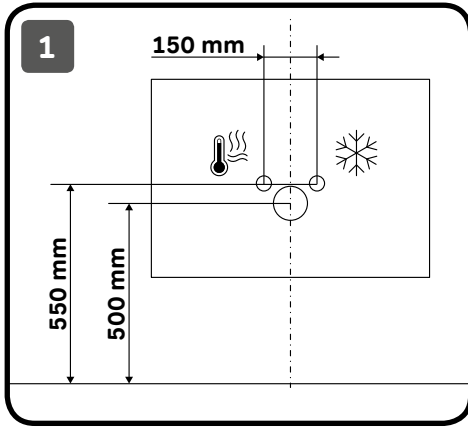


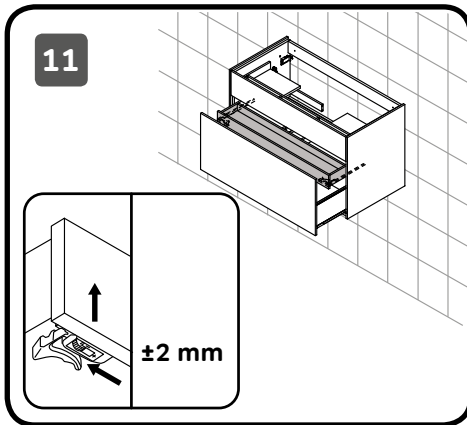
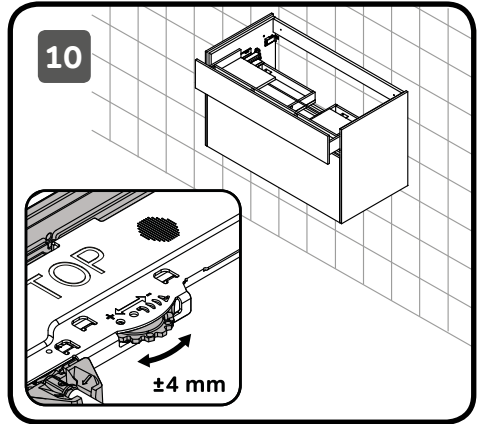
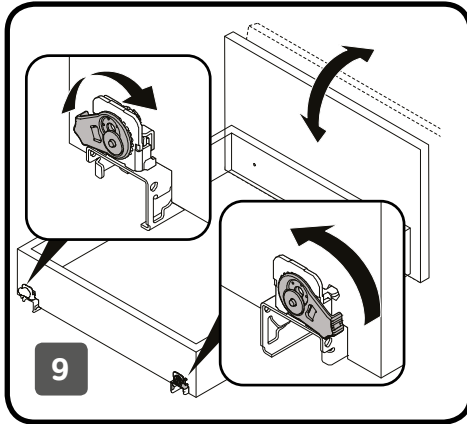
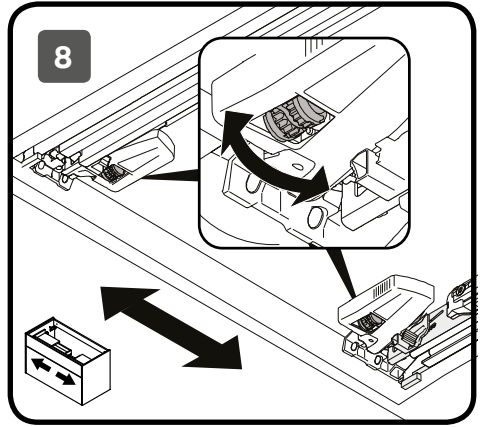
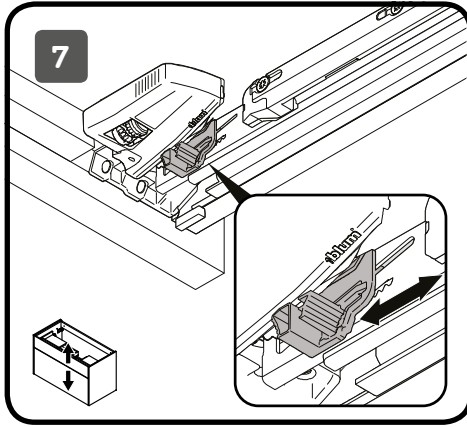
**M50AFHX1203WM  
M50AFHX1203GM  
M50AFHX1203EGM  
M50AFHX1203BIM**

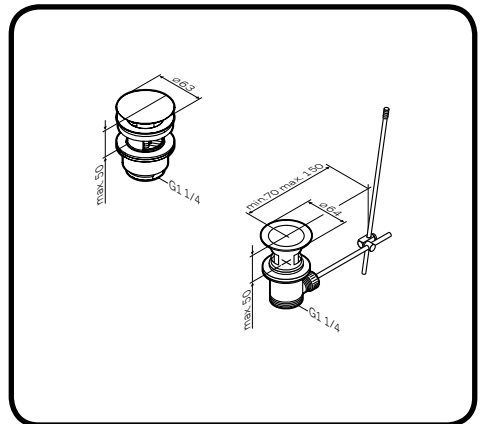
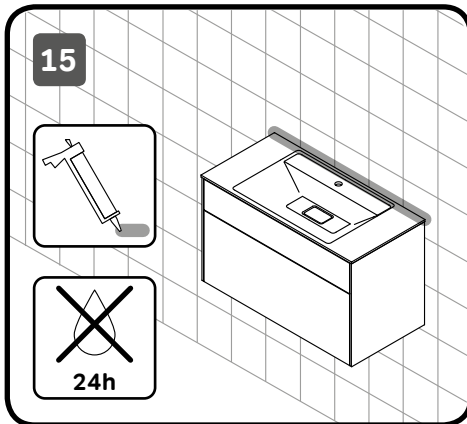
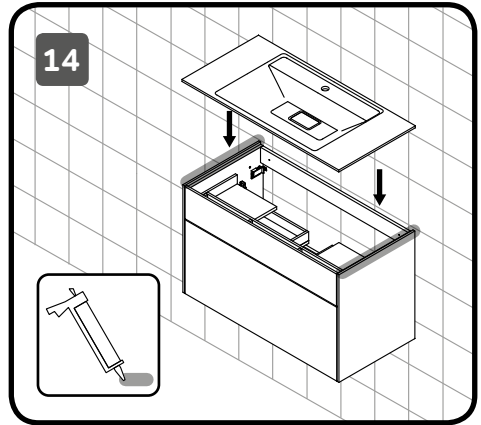
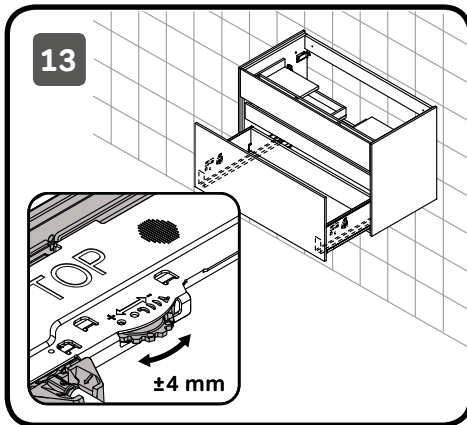
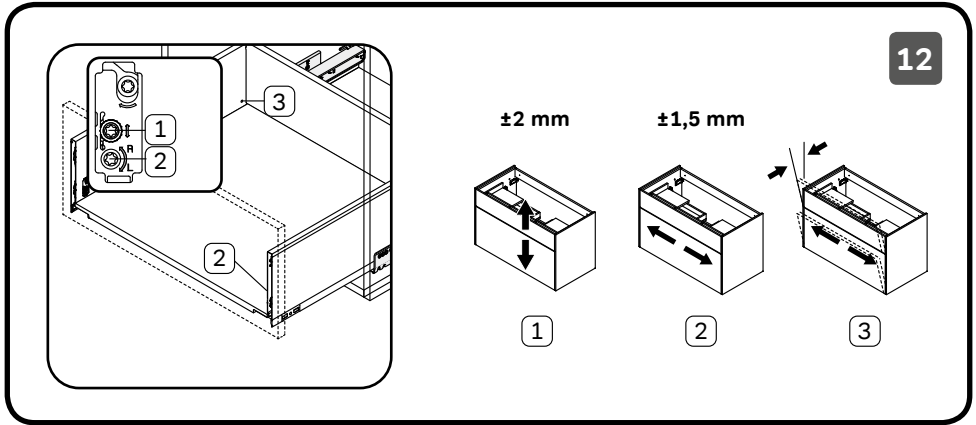


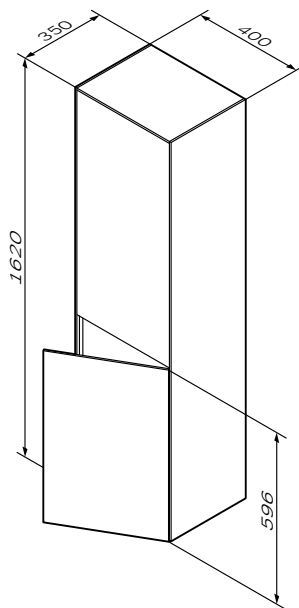
Ø10 mm



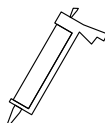
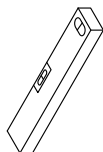




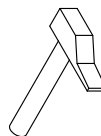


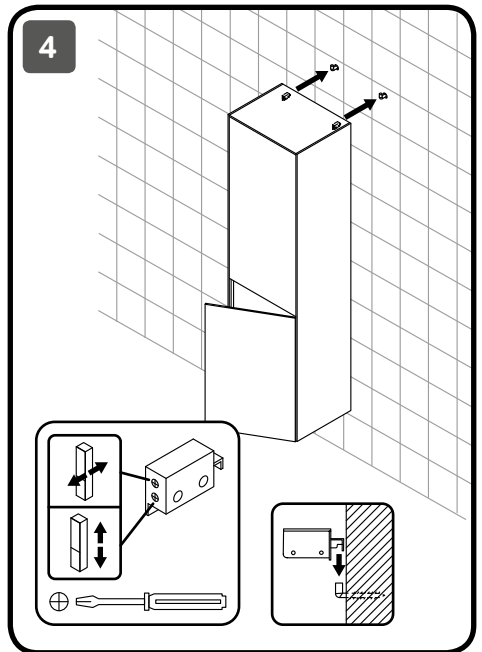
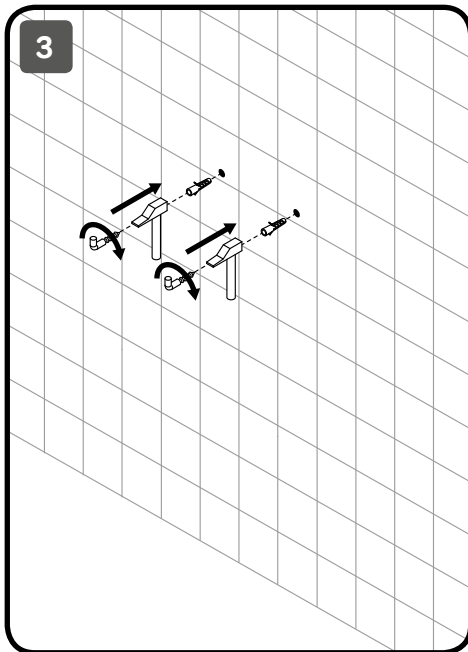
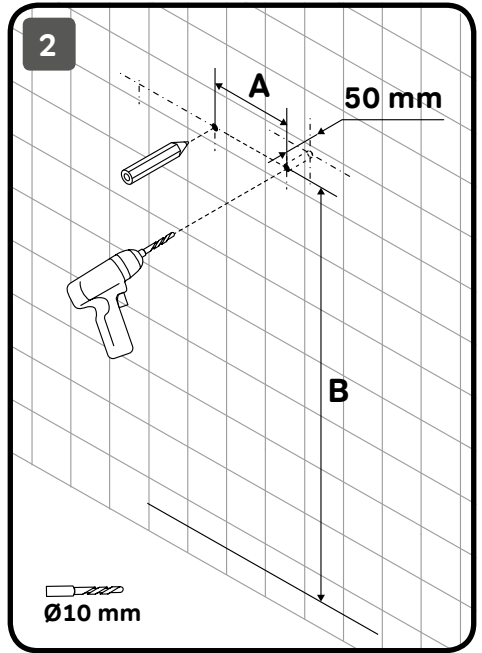
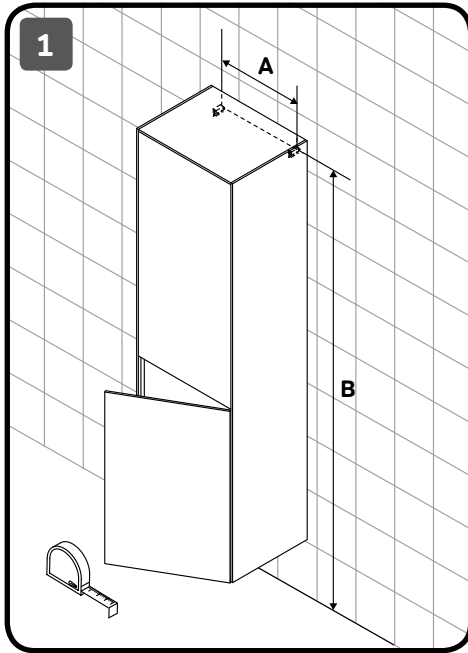


**M50ACHX0406WM**  
**M50ACHX0406GM**  
**M50ACHX0406EGM**  
**M50ACHX0406BIM**



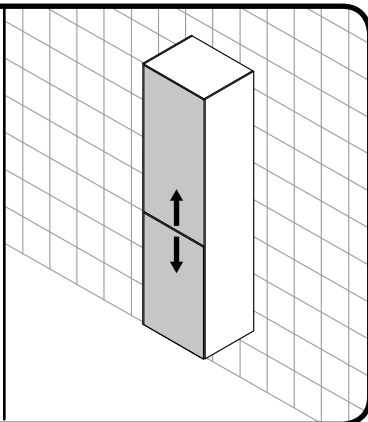
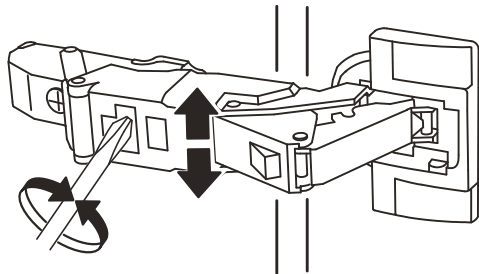
Ø10 mm



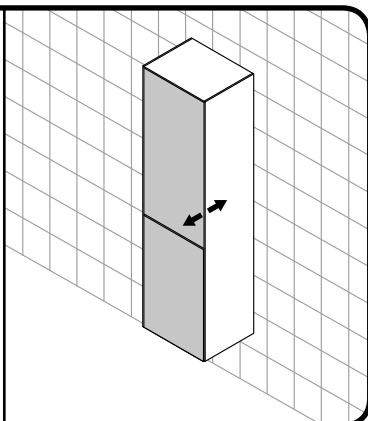
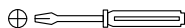
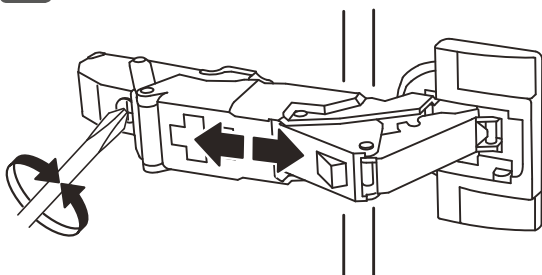




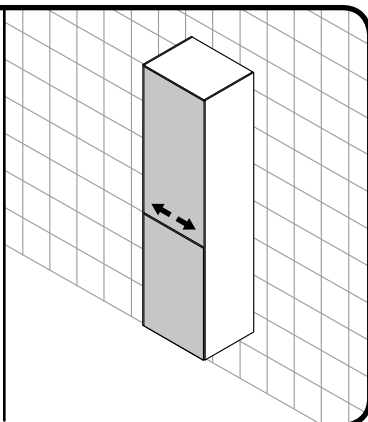
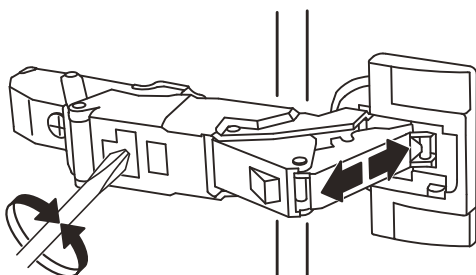
5



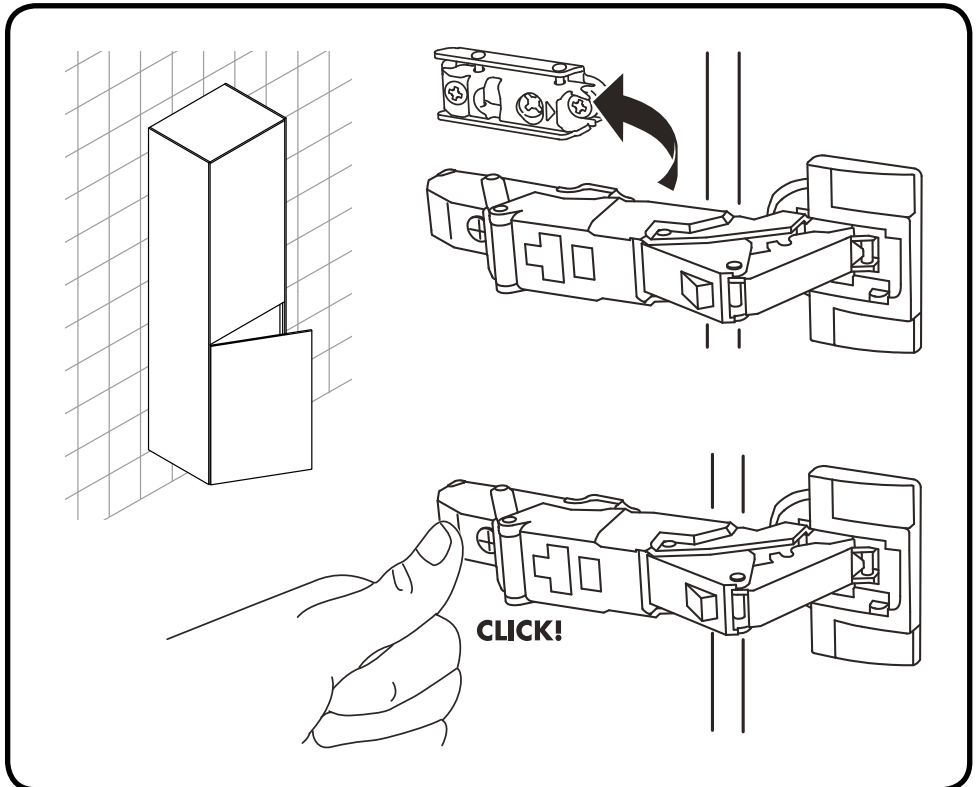
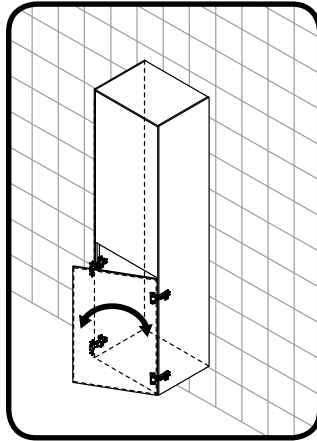
6

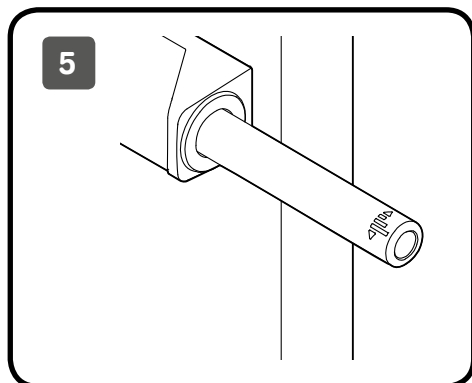
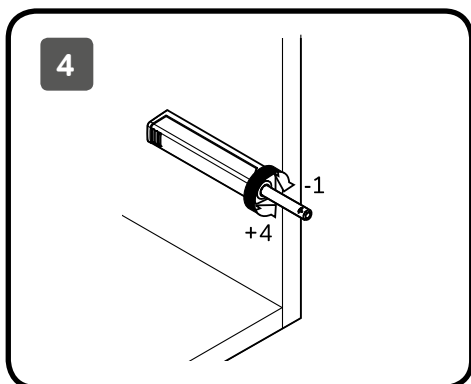
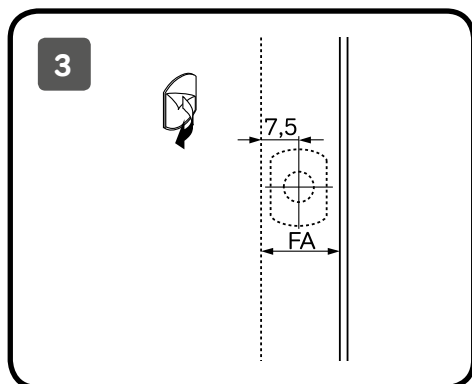
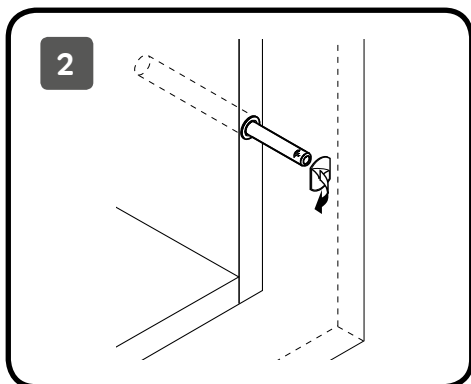
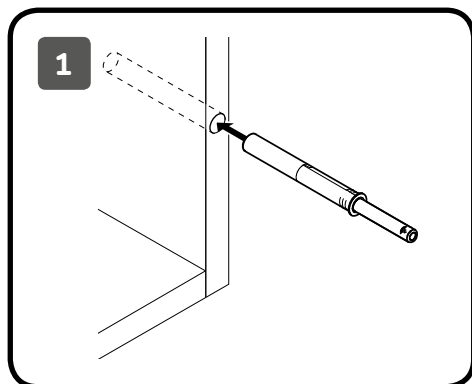


7









# AM·PM

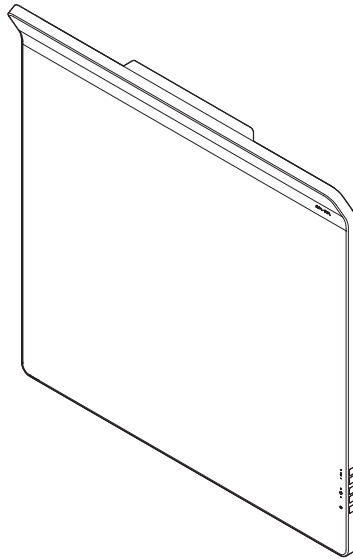
## INSPIRE 2



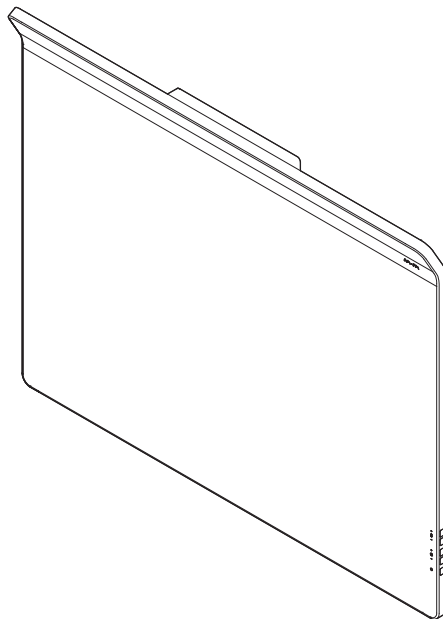
M50AMOX0801SA  
M50AMOX1001SA  
M50AMOX1201SA

ENG • DEU • RUS  
UKR • POL • CHN

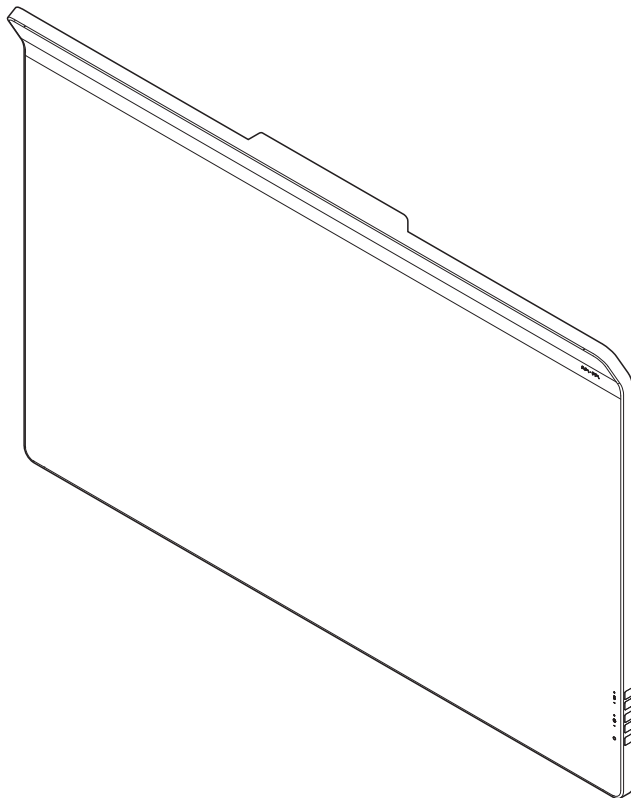
AM·PM



**M50AMOX0801SA**



**M50AMOX1001SA**



**M50AMOX1201SA**



### Safety instructions

- For safe and proper functioning of the item as well as for the avoidance of damage to the Mirror and getting an injury and maiming, we strongly recommend following all points of the instructions during installation. The manufacturer is not liable for damage caused by non-observance of these instructions.
- Follow installation instructions for exclusion on inaccuracy and errors as well as possible breakages of the Mirror.
- Besides the Safety Instructions, follow general safety regulations and safety instructions.



### Installation Instructions

- Carry out the installation with the help of qualified specialists.
- Be sure to comply with the country's applicable regulations and standards.
- Before starting the installation of the cable network, make sure that the wiring is deactivated. During the installation of the cable network, make sure that the wiring remains deactivated (for example, prevent reactivation).
- Handle the pieces with care to avoid damage.
- Make sure that there are no current carrying and water supply parts at the spot of drilling before the drilling.
- Walls and floor should be made based on weight characteristics of the Mirror and its structural features.
- All sizes are in millimeters (mm).
- We reserve the right to introduce technical amendments.
- Heavy and bulky parts must be mounted by two people.



### Mirror Maintenance Instructions

- Do not use abrasive, acid- and alkali-containing materials for cleaning of the Mirror in order not to damage surfaces.
- Carry out cleaning with a clean, soft and dampish napkin.
- Obstinate stains (fat, cosmetics, etc.) should be removed immediately. Such stains are completely removed with the help of 1 % soap solution or reduced impact detergent. Then wipe dry all surfaces.
- In case of strong contamination use soft liquid detergent (without alcohol and abrasive agents), e.g., vinegar and warm water.
- Avoid strokes and scratches with heavy and sharp objects.



## Sicherheitsvorschriften

- Für sichere und robuste Funktion des Erzeugnisses und für die Vermeidung der Möbelbeschädigung und der Traumen oder Körperverletzungen bei der Montage empfiehlt man alle Punkte dieser Anweisung zu befolgen.
- Um Ungenauigkeiten und Fehlerhaftigkeiten, sowie auch mögliche Möbelbrüche zu vermeiden, muss man schrittweise Montagehinweise befolgen. Die Montage dürfen nur hochqualifizierte Fachkräfte durchführen.
- Beim Netzanschluss von Leuchten allgemeine elektrotechnische Sicherheitsbestimmungen befolgen. Die Wände und der Boden sollen ausgehend von Gewichtscharakteristiken der Möbel und ihrer Konstruktionsmerkmale angefertigt werden.
- Für die Möbelmontage braucht man zwei Menschen, um die Möbel nicht zu beschädigen.
- Überzeugen sie sich vom Fehlen der stromführenden und Wasserleistungsteile auf der Stelle des Wandbohrens.



## Montagehinweise

Die Montage dürfen nur hochqualifizierte Fachkräfte durchführen. Für die Montage braucht man: einen Bleistift, ein Rollmeter-Lineal, eine Libellenwaage, einen Schraubenzieher+, einen Rollgabehelschlüssel, einen Bohrer, Betonlochbohrer 6,8,10 mm, Kachellochbohrer 6,8,10 mm, ein Silikondichtungsmittel.



## Spiegelbedienungsempfehlungen

Möbel für die Badezimmer wird langfristig im Badezimmer verwendet.

Befolgen Sie bitte solche Empfehlungen:

- Wenn die Möbel dicht zur Badewanne oder Duschzone angrenzt, ist die Einstellung der Duschattrennung vorgeschrieben.
- Genüg belüften (Fenster, Ventilation).
- Wasserüberflutung vermeiden, wenn solche Überflutung passiert, das Restwasser dringend beseitigen.
- Eintrocknung der Wassertropfen auf der Möbelfläche vermeiden.
- Scheuermittel, säurehaltige und alkalische Reinigungsmittel für die Reinigung der Möbel oder des Beckens nicht verwenden, um die Flächen nicht zu beschädigen.
- Die Reinigung mit dem klaren, weichen, nebelfeuchten Lappen durchführen (der Lappen soll im keinen Fall aus Mikrofaser sein!).
- Schwer entfernte Flecken (Fett, Kosmetik usw.) dringend beseitigen. Solche Flecken beseitigt man völlig mit der einprozentigen Seifenlösung oder mit dem schonenden Waschmittel. Dann alle Oberflächen austrocknen.
- Bei wesentlicher Verschmutzung des Mineralgusses, der Keramik oder des Glases mildes flüssiges Reinigungsmittel benutzen (ohne Alkohol und abrasive Mittel), z.B. Essigmittel und warmes Wasser.
- Stöße und Risse mit schweren und scharfen Sachen vermeiden.



## Указания по технике безопасности

- Безопасность, функционирование и сохранность изделия могут быть гарантированы лишь при условии соблюдения указаний данного руководства. При пренебрежении могут наступить увечья и материальный ущерб. Изготовитель не несет ответственности за ущерб, вызванный несоблюдением данных указаний.
- Во избежание погрешностей монтажа и поломки изделия обязательно действовать в соответствии с указаниями руководства по монтажу.
- Наряду с указаниями данного руководства следует соблюдать действующие общие правила безопасности и инструкции по технике безопасности!



## Указания по монтажу

- Монтаж может производиться только квалифицированными специалистами.
- Обязательно соблюдать действующие в данной стране предписания и стандарты.
- Перед началом работ по прокладке кабельной сети необходимо убедиться в том, что проводка обесточена. Во время работ по прокладке кабельной сети необходимо убедиться в том, что проводка остается обесточенной (например, предотвратить повторное включение).
- Во избежание повреждений изделия с ним следует обращаться с осторожностью.
- Перед началом сверления необходимо убедиться в том, что за наметенным местом сверления отсутствуют водопроводные линии или электропроводка.

- Стены и пол должны быть выполнены исходя из весовых характеристик зеркала и его конструктивных особенностей.
- Все размеры указаны в миллиметрах (мм).
- Мы оставляем за собой право на технические изменения.
- Тяжелые и громоздкие элементы должны монтироваться двумя людьми.



## Рекомендации по уходу за зеркалом

- Не использовать абразивные, кислотные и щелочесодержащие материалы для чистки зеркала, чтобы не повредить поверхности.
- Чистку производить чистой, мягкой и слегка влажной салфеткой.
- Трудно выводимые пятна (жир, косметика и т.д.) следует удалять немедленно. Такие пятна без остатка удаляются 1%ым мыльным раствором или щадящим моющим средством. Затем насухо вытереть все поверхности.
- При значительном загрязнении используйте мягкое жидкое чистящее средство (без спирта и абразивных средств), например, уксусное средство, и теплую воду.
- Избегайте ударов и царапин тяжелыми и острыми предметами.





## Вказівки з техніки безпеки

- Для безпечного і надійного функціонування виробу, уникнення ушкодження меблів та запобігання отримання травм і каліцтв під час монтажу, наполегливо рекомендуємо дотримуватися усіх пунктів цієї інструкції. Виробник не несе відповідальності за шкоду, спричинену недотриманням даних вказівок.
- Виконуйте вказівки щодо монтажу для запобігання неточностей і погрешностей, а також **МОЖЛИВИХ** несправностей виробу.
- Разом із рекомендаціями даних вказівок дотримуйтесь діючих загальних правил безпеки та інструкції з техніки безпеки!



## Вказівки з монтажу

- Здійснюйте монтаж за допомогою кваліфікованих фахівців.
- Дотримуйтеся відповідних положень та стандартів відповідної країни.
- Перед початком робіт з прокладання кабельної мережі необхідно переконаватися в тому, що проводка знеструмлена. Під час робіт з прокладання кабельної мережі необхідно переконаватися в тому, що проводка залишається знеструмленою (наприклад, запобігати повторному включенню).
- Щоб уникнути пошкоджень виробу з ним слід поводитися з обережністю.
- Переконайтеся у відсутності струмопровідних частин і водопровідних труб в місці свердління стіни.
- Стіни і підлога мають відповідати ваговим характеристикам меблів і їх конструктивним особливостям.
- Всі розміри вказані в міліметрах (мм).
- Ми залишаємо за собою право на

технічні зміни.

- Важкі і громіздкі елементи повинні монтуватися двома людьми.



## Вказівки із догляду за дзеркалом

- Не використовуйте абразивні, кислотні і лужні засоби для очищення дзеркала, щоб не пошкодити поверхню.
- Виконуйте очищення чистою, м'якою і злегка вологою серветкою.
- Плями (жир, косметика і т.д.), що важко виводяться, слід видаляти негайно. Такі плями легко видаляються 1 %-м мильним розчином або м'яким миючим засобом. Потім необхідно насухо витерти усі поверхні.
- При значному забрудненні мінерального використовуйте м'який рідкий миючий засіб (без спирту і абразивних речовин), наприклад, оцтовий розчин чи теплу воду.
- Уникайте ударів і подряпин важкими і гострими предметами.



## Instrukcje bezpieczeństwa

- Bezpieczeństwo i wydajność produktu można zagwarantować tylko wtedy, gdy przestrzegane są instrukcje zawarte w niniejszej instrukcji. W przypadku zaniedbania może dojść do obrażeń i szkód materialnych. Producent nie ponosi odpowiedzialności za szkody spowodowane nieprzestrzeganiem tych instrukcji.
- Aby uniknąć błędów instalacji i awarii produktów, konieczne jest działanie zgodnie z instrukcjami zawartymi w instrukcji instalacji.
- Oprócz instrukcji zawartych w niniejszej instrukcji należy przestrzegać obowiązujących ogólnych przepisów bezpieczeństwa i instrukcji bezpieczeństwa!



## Instrukcje instalacji

- Instalacja może być przeprowadzana wyłącznie przez wykwalifikowany personel.
- Konieczne jest przestrzeganie obowiązujących przepisów i norm obowiązujących w kraju.
- Przed rozpoczęciem prac przy układaniu sieci kablowej należy upewnić się, że okablowanie nie jest pod napięciem. Podczas instalacji sieci kablowej upewnij się, że okablowanie pozostaje bez napięcia (na przykład, aby zapobiec ponownej aktywacji).
- Aby uniknąć uszkodzenia produktu, obchodź się z nim ostrożnie.
- Przed rozpoczęciem wiercenia upewnij się, że za zamierzonym miejscem wiercenia nie ma przewodów doprowadzających wodę ani przewodów elektrycznych.
- Ściany i podłogi muszą być wykonane w oparciu o charakterystykę ciężaru lustra i jego cech konstrukcyjnych.
- Wszystkie wymiary podano w milimetrach (mm).

- Zastrzegamy sobie prawo do zmian technicznych.
- Ciężkie i masywne przedmioty muszą być montowane przez dwie osoby.



## Zalecenia dotyczące pielęgnacji lustra

- Do czyszczenia lustra nie należy używać materiałów ściernych, kwasowych i zawierających alkalia, aby nie uszkodzić powierzchni.
- Czyść czystą, miękką i lekko wilgotną szmatką.
- Trudne do usunięcia plamy (tłuszcz, kosmetyki itp.) Należy natychmiast usunąć. Takie plamy bez pozostawiania śladów usuwane 1% wodą z mydłem lub delikatnym detergentem. Następnie wytrzeć do sucha wszystkie powierzchnie. Następnie osusz wszystkie powierzchnie na sucho.
- W przypadku znacznego zanieczyszczenia należy użyć łagodnego detergentu w płynie (bez alkoholu i środków ściernych), takiego jak kwas octowy i ciepła woda.
- Unikaj uderzeń i zadrapań ciężkimi i ostrymi przedmiotami.



## 安全提示

- 遵守此说明书要求，方可保证产品的安全性、完整性和功能性。违反说明书指示可导致人体受伤或财产损失。厂家对因违反说明书指示而导致的损失不承担任何责任。
- 为避免产品安装误差和破损，请务必按照安装手册的指示行事。
- 除了本手册的指示外，应遵守现行的安全规定和安全技术准则！安装说明。



## 安装提示

安装工作只能由专业人员进行。

必须遵守本国的规定和标准。

在开始铺设电线之前，应确保电线已断电。

在铺设电线过程中，必须确保电线仍处于断电状态（例如防止偶然通电）。

以免产品损坏，应始终保持谨慎态度。

开始钻孔之前，必须确保在拟定钻孔位置没有自来水管或电线。

墙体和地板应符合镜子的重量特征及其设计特点。

所有尺寸单位均为毫米(mm)。

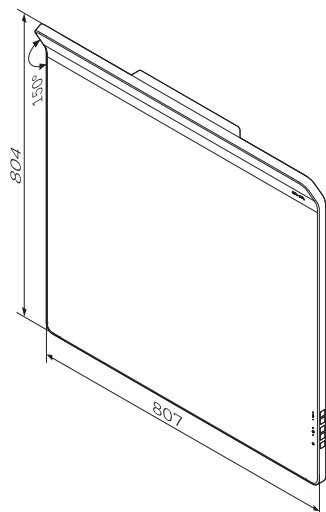
我们保留进行技术变更的权利。

较重的部件必须由两个人协调安装。

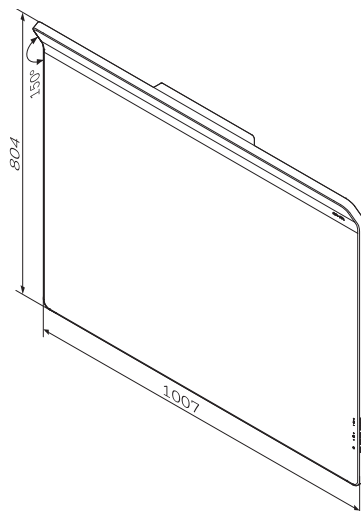


## 镜子维护

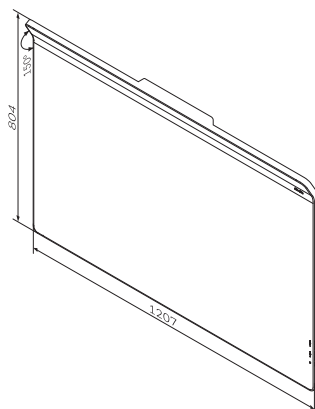
- 禁止使用磨料、酸性和碱性材料来清理镜子，以免损坏其表面。
- 清理时，请使用干净、柔软、略湿的抹布。
- 难以清洗的污渍(如脂肪、化妆品等)需立即清除。清理这种污渍可以采用1%的肥皂溶液或洗涤剂，即可将其完全处理掉，无任何印记残留。随后将全部表面擦干。
- 污染严重时，请使用软性液体清洁剂(不含酒精和磨料)，例如醋剂和温水。
- 避免有重量或锋利的物品撞击或划伤。



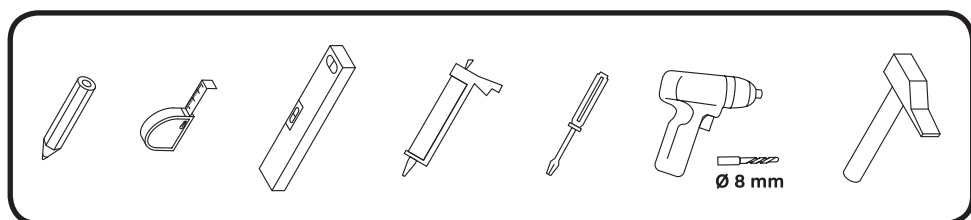
**M50AMOX0801SA**

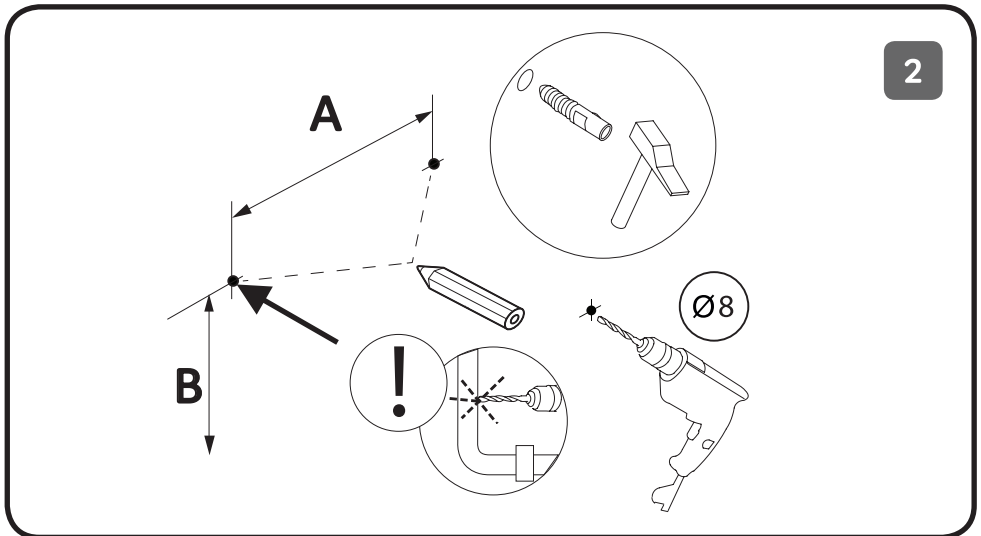
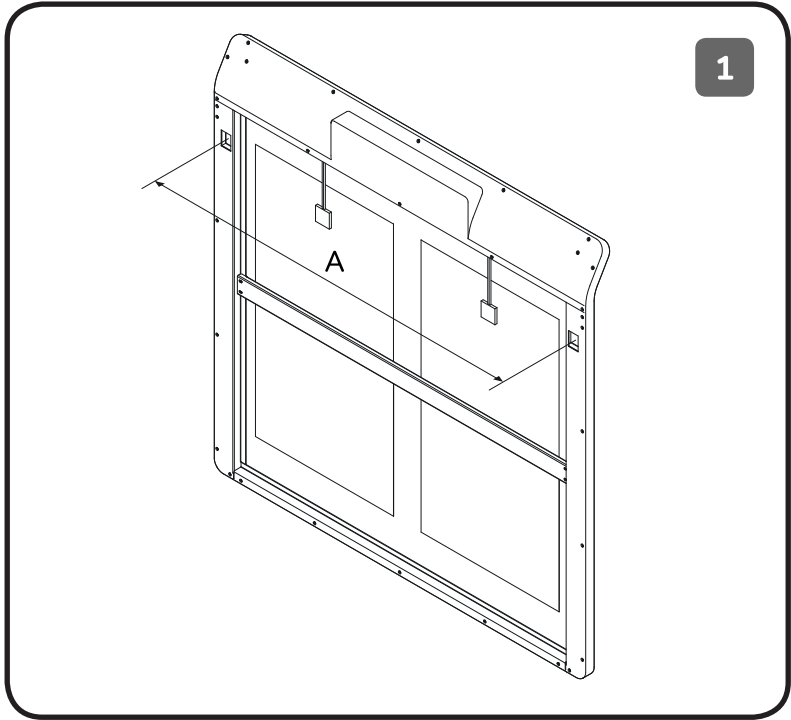


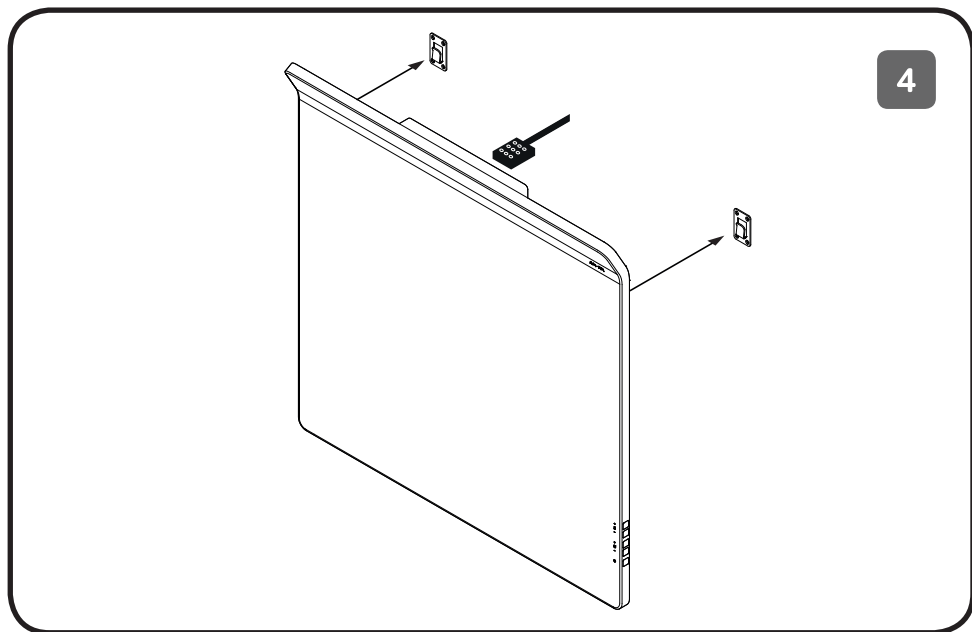
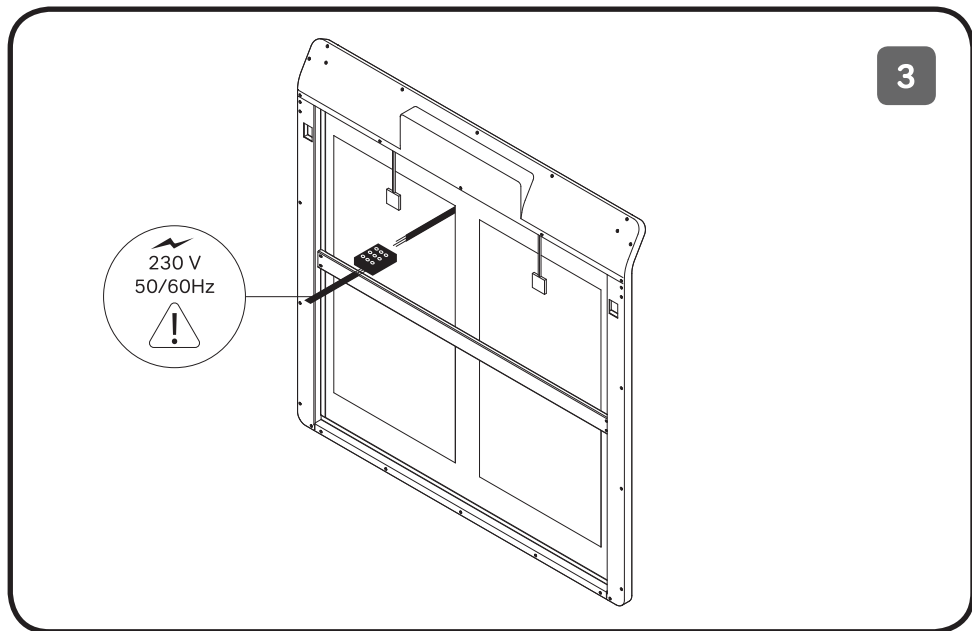
**M50AMOX1001SA**



**M50AMOX1201SA**



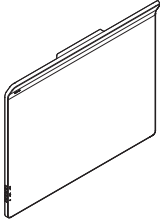




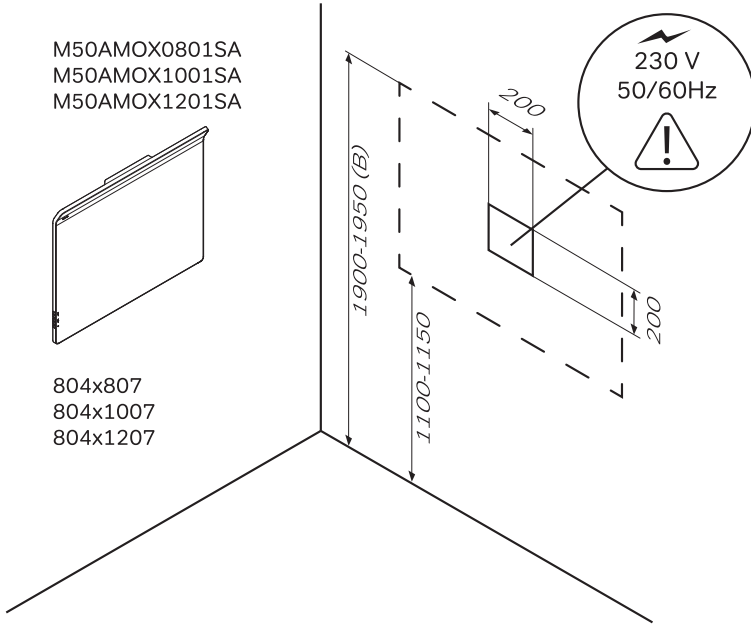


5

M50AMOX0801SA  
M50AMOX1001SA  
M50AMOX1201SA



804x807  
804x1007  
804x1207



Touch-sensor area

Function



Switch on/off the light

- Touch the button swiftly one time. The light is on.
- Touch the button swiftly one more time. The light is off.

\*Antifog system turns on and off simultaneously when the backlight turns on/off



Backlight brightness control

- Touch the top button one time and hold touch. Light will gradually increase its brightness. When the desired brightness is reached, quit hold of the button.
- Touch the bottom button one time and hold touch. Light will gradually decrease its brightness. Once the desired brightness is reached, quit hold of the button.



Color Temperature Controller Colorless daylight/ Luminous colorless light

- Touch the top button one time and hold touch. Light will gradually turn into luminous colorless light (2700 K). Once the desired color is reached, quit hold of the button.
- Touch the bottom button one time and hold touch. Light will gradually turn into colorless daylight light (6500 K). Once the desired color is reached, quit hold of the button.



## Touchpad

## Funktion



## Licht ein-/ausschalten

- Taste einmal berühren. Das Licht ist eingeschaltet.
- Taste einmal wieder berühren. Das Licht ist ausgeschaltet.

\*Antifog-System wird mit dem Einschalten der Beleuchtung gleichzeitig ein- und ausgeschaltet



## Helligkeitsregler

- Obere Taste einmal berühren und halten. Die Beleuchtungshelligkeit wird stufenlos erhöht. Bei der gewünschten Helligkeit die Taste loslassen.
- Untere Taste einmal berühren und halten. Die Beleuchtungshelligkeit wird stufenlos gesenkt. Bei der gewünschten Helligkeit die Taste loslassen.



## Farbtemperaturregler Weißes Tageslicht / Warmweißes Licht

- Obere Taste einmal berühren und halten. Das Licht ändert sich stufenlos zum warmweißen Licht (2700 K). Bei der gewünschten Lichtfarbe die Taste loslassen.
- Untere Taste einmal berühren und halten. Das Licht ändert sich stufenlos zum weißen Tageslicht (6500 K). Bei der gewünschten Lichtfarbe die Taste loslassen.

Сенсорное поле

Функция



Свет включить / выключить

- 1 раз быстро прикоснуться к кнопочной панели. Свет включен.
- 1 раз быстро прикоснуться к кнопочной панели вновь. Свет выключен.

\*Система антифог включается и выключается одновременно с включением подсветки



Регулятор яркости подсветки

- 1 раз прикоснуться к верхней кнопочной панели и удерживать касание. Свет плавно увеличивает свою яркость. По достижении желаемой яркости отпустите кнопку.
- 1 раз прикоснуться к нижней кнопочной панели и удерживать касание. Свет плавно уменьшает свою яркость. По достижении желаемой яркости отпустите кнопку.



Регулятор цветовой температуры Дневной белый свет/Теплый белый свет

- 1 раз прикоснуться к верхней кнопочной панели и удерживать касание. Свет плавно меняется на теплый белый свет (2700 K). По достижении желаемого цвета освещения отпустите кнопку.
- 1 раз прикоснуться к нижней кнопочной панели и удерживать касание. Свет меняется на дневной белый свет (6500 K). По достижении желаемого цвета освещения отпустите кнопку.

## Сенсорне поле

## Функції



## Світло увімкнути/вимкнути

- 1 раз швидко доторкнутися до кнопки. Світло увімкнено.
- 1 раз швидко доторкнутися до кнопки знову. Світло вимкнено.

\*Система антифог вмикається і вимикається одночасно з увімкненням підсвітки



## Регулятор яскравості підсвітки

- 1 раз доторкнутися до верхньої кнопки і утримувати дотик. Світло поволі збільшує свою яскравість. Після досягнення бажаної яскравості відпустіть кнопку.
- 1 раз доторкнутися до нижньої кнопки і утримувати дотик. Світло поволі зменшує свою яскравість. Після досягнення бажаної яскравості відпустіть кнопку.



## Регулятор температури кольору Денне біле світло/Тепле біле світло

- 1 раз доторкнутися до верхньої кнопки і утримувати дотик. Світло поволі змінюється на тепле біле світло (2700 K). Після досягнення бажаного кольору освітлення відпустіть кнопку.
- 1 раз доторкнутися до нижньої кнопки і утримувати дотик. Світло змінюється на денне біле світло (6500 K). Після досягнення бажаного кольору освітлення відпустіть кнопку.

Pole sensoryczne

Funkcja



Światło włączone / wyłączone

- Szybko dotknij raz przycisku. Światło jest włączone.
- Szybko dotknij ponownie przycisku. Światło jest wyłączone.

\*System przeciwmgielny jest włączany i wyłączany jednocześnie z włączonym podświetleniem.



Regulacja jasności podświetlenia

- Dotknij raz górnego przycisku i przytrzymaj dotyk. Światło płynnie zwiększa jasność. Po osiągnięciu żądanej jasności zwolnij przycisk.
- Dotknij raz dolnego przycisku i przytrzymaj dotyk. Światło stopniowo zmniejsza jasność. Po osiągnięciu żądanej jasności zwolnij przycisk.



Regulator temperatury barwowej Światło dzienne białe / Ciepłe białe światło

- Dotknij raz górnego przycisku i przytrzymaj przycisk. Światło zmienia się płynnie na ciepłe białe światło (2700 K). Po osiągnięciu żądanego koloru oświetlenia zwolnij przycisk.
- Dotknij raz dolnego przycisku i przytrzymaj dotyk. Światło zmienia się na białe światło dzienne (6500 K). Po osiągnięciu żądanego koloru oświetlenia zwolnij przycisk.

## 触键

## 功能



## 灯开关

- 快速触点一次即可开灯；
- 再次触点以关灯。

防雾系统与开灯同时启动。



## 亮度调节键

- 点一次上触键，并保持手指不放开，即可增亮，亮度达到所需要的程度时，放开触键。
- 点一次下触键，并保持手指不放开，即可减亮，亮度达到所需要的程度时，放开触键。



## 色温调节键。日光、暖光

- 点一次上触键，并保持手指不放开，即可使色温逐渐变成温白光 (2700K)。色温达到所需要的程度时，放开触键。
- 点一次下触键，并保持手指不放开，即可使色温逐渐变成日光 (6500K)。色温达到所需要的程度时，放开触键。

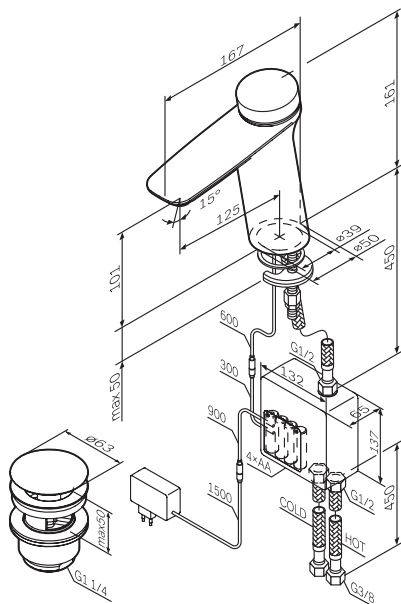
**AM · PM**  
**INSPIRE V2.0**

**FN50A02401**



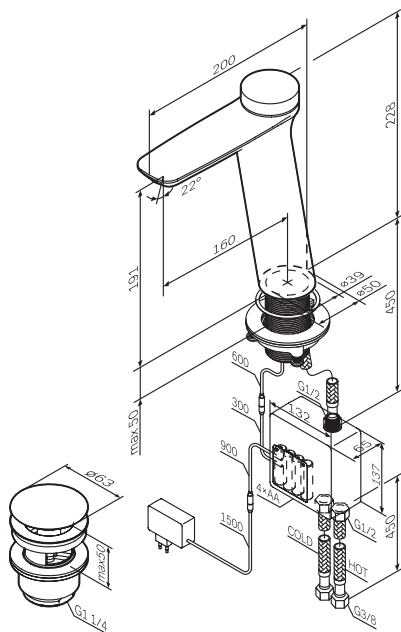
**F50A02400**  
**F50A82400**  
**F50A92400**  
**F50A93400**

**DEU • ENG • RUS • UKR**



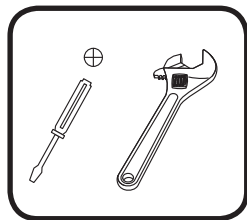
**Inspire V2.0**  
**F50A02400**  
**F50A82400**

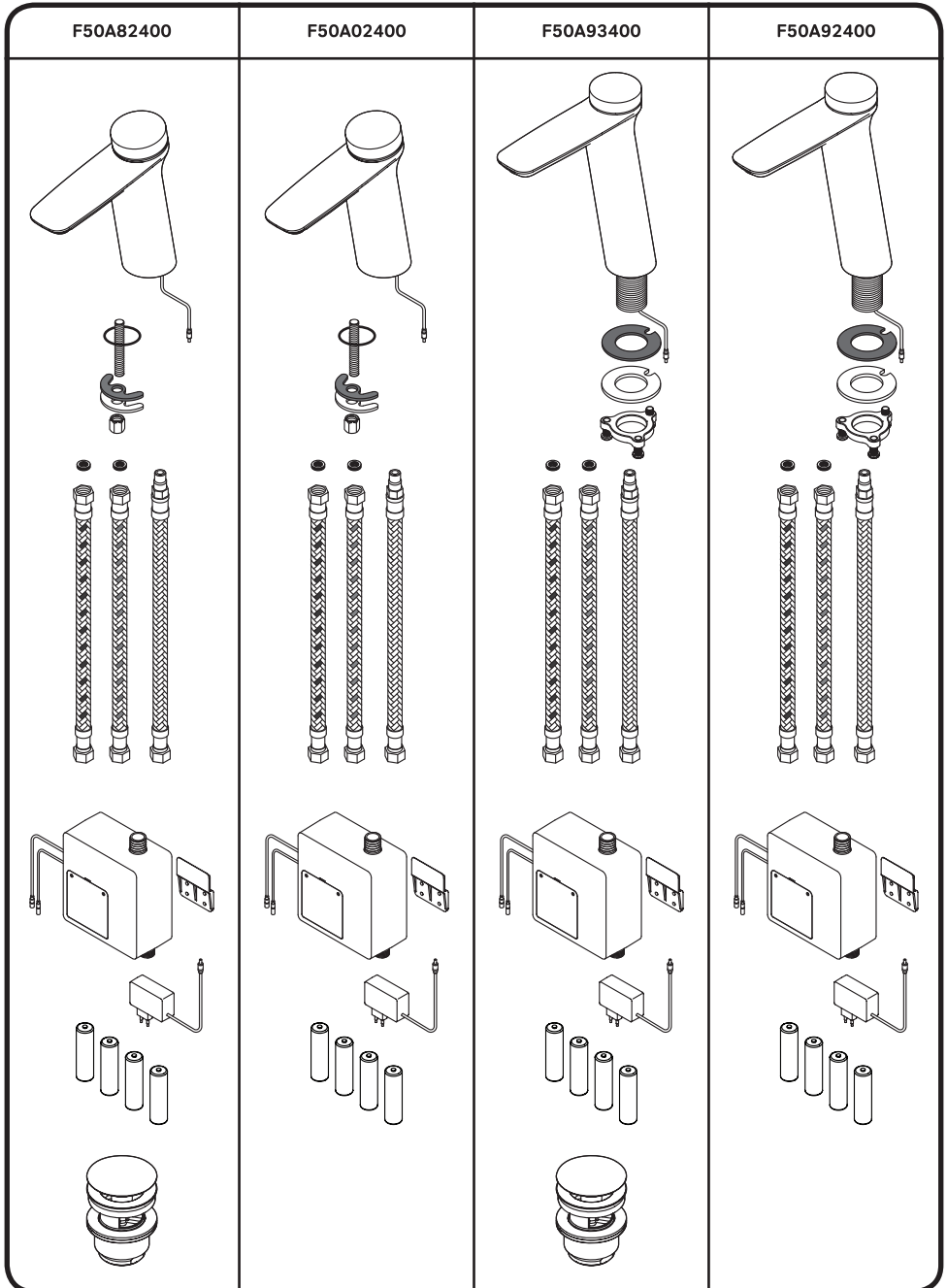
- DEU** Einhebel-Waschtischarmatur
- ENG** Single-lever basin mixer
- RUS** Смеситель для умывальника
- UKR** Змішувач для умивальника



**Inspire V2.0**  
**F50A92400**  
**F50A93400**

- DEU** Einhebel-Waschtischarmatur
- ENG** Single-lever basin mixer
- RUS** Смеситель для умывальника
- UKR** Змішувач для умивальника







## Deutsch



### Wichtige Hinweise zur Montage

Es ist zwingend erforderlich die Armaturen ausschließlich durch einen zertifizierten Sanitärfachhandwerker montieren zu lassen. Wir empfehlen bei der Montage stets das Tragen den Handschuhen, um eventuelle Schnittwunden oder andere Verletzungen zu vermeiden.

Allgemein anerkannte Regeln der Technik sind einzuhalten (insbesondere Beachtung der DIN EN 1717).

Große Druckunterschiede zwischen den Kalt- und Warmwasseranschlüssen müssen ausgeglichen werden.



### WARNUNG

Bei Frostgefahr Hausanlage zunächst entleeren

Elektrische Verdrahtungen und Installationen sind von einer Elektrofachkraft gemäß DIN VDE 105-100 durchzuführen.

Leitungen nur an vorgegebenen Positionen einführen. Gewährleistungsübernahme nur bei Verwendung der vorgegebenen Leitungstypen.

Bei Montage von zentralen Steuereinheiten VDE 100-701 beachten.

Zur Vermeidung von Beschädigungen an Funktionsbauteilen, Funktionsstörungen sowie Wasserschäden, Betriebsdrücke gemäß vorgegebener technischer Daten einhalten.

### Technische Daten

Betriebsdruck: max. 0,6 MPa

Empfohlener Betriebsdruck: 0,1 – 0,5 MPa

Heißwassertemperatur: max. 70°C

Empfohlene Heißwassertemperatur: 65°C

Thermische Desinfektion: 70°C (3 min)

Netzbetrieb	AC 230V 50HZ / DC 12V
Batteriebetrieb	4 LR6 AA Alkaline 1,5 V Batterien
Leistungsaufnahme	< 5W
Leistungsaufnahme Standby ohne Ambientebeleuchtung	< 0,5 W
Leistungsaufnahme Standby mit Ambientebeleuchtung	0,7 - 1 W
Wasserdicht	IPX4 (control unit) IPX0 (Power supply)

Das Produkt ist ausschließlich für Trinkwasser konzipiert.



### Pflegehinweis

Zur Vermeidung von Kalkablagerungen auf dem Produkt wird eine regelmäßige Reinigung des Produktes empfohlen. Das Produkt sollte mit einer neutralen Seifenlösung gewaschen, mit Wasser abgespült und mit einem weichen Tuch abgetrocknet werden. Rückstände von Seife, Shampoo und Duschgel können ebenfalls Schäden auf der Oberfläche verursachen. Solche Rückstände sollten gründlich mit klarem Wasser entfernt werden.

Um Beschädigungen der Oberflächen des Produktes zu vermeiden, dürfen keine Scheuermittel oder Pasten zur Reinigung verwendet werden.

Um Farbveränderungen der Chromoberflächen zu vermeiden, dürfen keine aggressiven chemischen Säuren, Alkalien, Azeton, Ammoniumchlorid oder andere chlorhaltigen Komponenten zur Pflege verwendet werden.

Der Hersteller behält sich ohne Ankündigung das Recht vor, Änderungen der Konstruktion, des Design oder der Zusammenstellung vorzunehmen.

## Wartemodus

Die Mischbatterie befindet sich im Wartemodus, wenn sie zum Stromnetz angeschlossen ist und keine der Funktionen aktiviert ist.

Im Falle wenn die Funktion der LED-Beleuchtung aktiviert ist, strahlt der LED-Ring im Wartemodus die gleichmäßige Licht aus.

Im Falle wenn die Funktion der LED-Beleuchtung deaktiviert ist, leuchtet der LED-Ring im Wartemodus nicht.

## Wasser anmachen

### Modus 1:

Drücken Sie im Wartemodus ein Mal kurz den Hebel der Mischbatterie und lassen Sie ihn wieder los. Die LED-Beleuchtung wird aufleuchten. Standardmässig ist die Temperatur 25°C und der mittlere Wasserverbrauch eingestellt.

### Modus 2:

Drücken Sie im Wartemodus zwei Mal kurz den Hebel der Mischbatterie und lassen Sie ihn wieder los. Die LED-Beleuchtung wird aufleuchten. Standardmässig ist die Temperatur 38°C und der mittlere Wasserverbrauch eingestellt.

## Wasser ausmachen

Im Modus "Wasser an" drücken Sie kurz den Hebel der Mischbatterie und lassen Sie ihn los, um das Wasser auszuschalten. Das System geht in den Wartemodus über.

## Den Wasserverbrauch einstellen

Im Modus "Wasser an" drücken Sie auf den Hebel der Mischbatterie und, während Sie den Hebel gedrückt halten, drehen Sie den Hebel der Mischbatterie entgegen der Uhrzeigerrichtung, um den Wasserverbrauch zu verringern. Um den Wasserverbrauch höher einzustellen, drücken Sie auf den Hebel der Mischbatterie und, während Sie den Hebel gedrückt halten, drehen Sie den Hebel

der Mischbatterie mit dem Uhrzeigerlauf.

## Einstellung der standardmäßigen Einstellungen für die Temperatur und den Wasserverbrauch

Im Modus "Wasser an" 1 oder 2 stellen Sie die gewünschte Temperatur und den Wasserverbrauch ein, drücken Sie den Hebel der Mischbatterie und halten Sie ihn innerhalb von 5 Sekunden gedrückt, um die gewählten Einstellungen zu speichern. Die LED-Ring wird 2 Mal blinken. Das System geht zum Wartemodus über.

## Schutz gegen die Verbrennungen

Im Modus "Wasser an" \* wird das System automatisch ausgeschaltet, wenn die Wassertemperatur länger als 3 Sekunden 49°C übersteigt. Das System geht zum Wartemodus über.

## Einstellung des Moduses: LED-Beleuchtung im Wartemodus eingeschaltet/ausgeschaltet

Drücken Sie im Wartemodus den Hebel der Mischbatterie und halten Sie ihn innerhalb von 5 Sekunden gedrückt. Lassen Sie den Hebel los, wenn die LED-Beleuchtung weiß zu blinken anfängt. Die Voreinstellung wird sich in den dem aktuellen Zustand entgegengesetzten Modus ändern. Zum Beispiel, wenn der Modus "LED-Beleuchtung an" voreingestellt wurde, ändert sich der Modus zu "Beleuchtung aus".

## Thermische Desinfektion Achtung: die Gefahr der Verbrennung ist hoch!

Drücken Sie im Wartemodus den Hebel der Mischbatterie und halten Sie ihn solange gedrückt, bis die LED-Beleuchtung anfängt, rot zu blinken. Lassen Sie den Hebel los, die "Mit Ausnahme des Moduses "Thermodesinfektion".

## Deutsch

thermische Desinfektion ist aktiviert. Im Falle wenn die Temperatur des laufenden Wassers 70°C und höher erreicht, spült heißes Wasser das System innerhalb von 3 Minuten durch, danach läuft durch das System das Wasser mit der Temperatur von 38°C innerhalb von 10 Sekunden durch. Im Falle wenn die Temperatur des auslaufenden Wassers die Temperatur von 70°C nicht erreicht, spült heißes Wasser das System innerhalb von 1 Minute durch, danach läuft über das System das Wasser mit der Temperatur von 38°C innerhalb von 10 Sekunden durch.

Bei Notwendigkeit der Unterbrechung der thermischen Desinfektion drücken Sie kurz den Hebel der Mischbatterie.

## Maximaler Zeitraum für kontinuierliche Zuführung des Wassers

Drücken sie im Wartemodus den Hebel der Mischbatterie und halten Sie ihn gedrückt, bis die LED-Beleuchtung nicht anfängt, mit passender Lichtfarbe zu leuchten:

Lichtfarbe	eingestellte Zeit
grün	1 Minuten
gelb	5 Minuten
violett	10 Minuten
blau	immer geöffnet

Wenn Sie die erforderliche Lichtfarbe sehen werden, lassen Sie den Hebel los und die Einstellungen des Zeitraums für kontinuierliche Wasserzuführung wird gespeichert.

## Zurück zu den Ersteinstellungen

Drücken Sie im Wartemodus den Hebel der Mischbatterie und halten Sie ihn gedrückt, bis die LED-Beleuchtung anfängt, hellgelb zu blinken. Lassen Sie den Hahn los, die Ersteinstellungen werden wiederhergestellt.

## Behebung von Störungen

### 1. Das Heiß- bzw. Kaltwasser fließt nicht:

- Prüfen Sie die Zuführung des Kalt- bzw. Heißwassers zur Mischbatterie:
- sind die Ventile auf den Röhren für Heiß- und Kaltwasserversorgung geöffnet oder nein?
- Prüfen Sie den Zustand der Wasserreinigungsfilter und, wenn erforderlich, spülen Sie sie durch.
- Prüfen Sie die Ordnungsmäßigkeit der Anschlüsse des Kalt- und Heißwassers zur Mischbatterie. Das Kaltwasser muss zum Ansatzrohr mit der Überschrift Cold, und Heißwasser zum Ansatzrohr mit der Überschrift Hot angeschlossen sein.
- Prüfen Sie den Anschluss des Adapters der Stromversorgung zum Stromnetz und zur Mischbatterie.

### 2. Die Batterien sind fast leer

Sollten die Störungen bei zentraler Stromversorgung auftreten, geht die Mischbatterie zum Betrieb der Anspeisung von Speisebatterien über. Im Falle, wenn die Batterien fast leer sind, fängt die LED-Beleuchtung an, zyklisch, jede 2 Sekunden, rot zu blinken. Wechseln Sie, bitte, die Batterien.

### 3. Störung des Temperaturmeßgebers

Im Falle der Funktionsstörung des Temperaturmeßgebers wird die LED-Beleuchtung zyklisch, jede 2 Sekunden, orange zu blinken. Zur Beseitigung dieser Störung lassen Sie, bitte, einen Spezialisten des Beistands-services kommen.

### 4. Störung des Signalkabels

Sollten die Schwierigkeiten mit der Übertragung des Signals zwischen dem Mischmodul und Kontroller auftreten, blinkt die LED-Beleuchtung zyklisch, jede 2 Sekunde, violett. Überprüfen Sie, bitte, die Verbindung des Kabels zwischen dem Mischmodul und Kontroller. Bleibt das Problem bestehen, lassen Sie, bitte, einen Spezialisten des Beistandsservices kommen.

### 5. LED-Beleuchtung leuchtet nicht

Überprüfen Sie, bitte, die Verbindung des Kabels zwischen dem Mischmodul und Kontroller. Bleibt das Problem bestehen, lassen Sie, bitte, einen Spezialisten des Beistands-services kommen.



## Important notes about installation

The product must be fitted exclusively by a specialist sanitary engineer.

To prevent injuries gloves should be worn during installation.

Generally accepted engineering practices should be applied. (In particular, compliance with DIN EN 1717 is recommended).

The hot and cold supplies must be of equal pressures before installation of mixers.



### WARNING

Drain system completely if danger of frost

Electrical wiring and installations must be carried out by a qualified electrician in accordance with DIN VDE 105-100.

Only insert cables at specified positions.

Assumption of warranty only if the specified cable types are used.

Observe VDE 100-701 when installing control units.

To avoid damage to functional components, malfunctions and water damage, comply with operating pressures in accordance with specified technical data.

## Technical Data

Operating pressure:	max. 0,6 MPa
Recommended operating pressure:	0,1 – 0,5 MPa
Hot water temperature:	max. 70°C
Recommended hot water temperature:	65°C
Thermal disinfection:	70°C (3 min)
Main power supply	AC 230V 50HZ / DC 12V
Backup batteries	4 alkaline non re-chargeable battery LR6 AA 1,5V
Rated power	< 5W

Standby Power without LED ambient light	< 0,5 W
Standby Power with LED ambient light	0,7 - 1 W
Waterproof Level	IPX4 (control unit) IPX0 (Power supply)

The product is exclusively designed for drinking water.



## Maintenance recommendations

To avoid lime spots at the product it is recommended to be regularly cleaned. The cleaning should be carried out by soap solution with the following rinse with water and removing moisture by dry soft cloth. Remains of liquid soap, shampoo and shower gel may also cause damages of decorative cover. In case of their penetration onto the diverter housing it should be thoroughly cleaned with clean water.

To avoid damages of product surface it is forbidden to use abrasive solutions and pastes for its cleaning.

To avoid changes color of decorative cover it is forbidden to use chemicals for cleaning that contain aggressive chemical substances of acids, alkali, ammonium chloride and other components containing chlorine.

Producer reserves the right without prior notice to introduce alterations into design and component parts of devices.

## Standby mode

In Power-On state, when all functions are still not be activated, system will be in Standby mode automatically.

In case the ambient light function is unlocked, the LED light is On, if ambient light function is locked, the LED light is Off.

## English

### Water On

#### Mode 1:

When system is in Standby mode, press faucet handle shortly to Switch On. LED light is On. Water temperature is 25°C, water flow at the middle level by default settings.

#### Mode 2:

When system is in Standby mode, press two times faucet handle shortly to Switch On. LED light is On. Water temperature is 38°C, water flow at the middle level by default settings.

### Water Off

When system On, press faucet handle shortly to Switch Off. System is in Standby mode.

### Water flow rate adjustment

When system On, press, hold and rotate the faucet handle counterclockwise to get water flow rate smaller. Press, hold and rotate faucet handle clockwise to get water flow rate higher.

### Water temperature and flow rate factory defaults adjustment

When system On in Mode 1 or 2, adjust temperature and flow rate as you prefer, press and keep pressed handle for 5 seconds to save setting for next time using. LED light will flash 2 times. System is in Standby mode.

### Scalding protection

When system On\*, if water temperature exceeds 49°C for 3 seconds, system will power off automatically.

### Ambient light On/Off adjustment

When system in Standby mode, press faucet handle and hold for 5 seconds, will enter into the first item in menu, LED color is white, release the handle and set ambient light on/off at this time. if ambient light on, which will convert to off mode, if ambient light Off, will convert to On state.

### Thermal disinfection

When system is in Standby mode, press and hold faucet handle till LED color changed to the flashing red, then release handle, thermal disinfection is active.

If water temperature from faucet is up to 70°C or above, hot water runs out for 3 minutes, and then water temperature changed to be 38°C and working for 10 seconds automatically.

If water temperature from faucet is lower than 70°C, water runs out for 1 minute and then water temperature changed to be 38°C and working for 10 seconds automatically. If you need to stop thermal disinfection mode, press faucet handle shortly.

### Maximum water flow time

When system is in Standby mode, press and hold faucet handle till flashing LED color is:

Color	Setting time
Green	1 minutes
Yellow	5 minutes
Purple	10 minutes
Blue	open always

When you see the required light color, release the faucet handle and the settings for the Maximum water flow time will be saved.

\*With the exception of Thermodisinfection mode

## Factory setting reset

When system is in Standby mode, press and hold faucet handle till LED color changed to the flashing light yellow, then release handle, factory setting restored.

## Troubleshooting

### 1. No cold and warm water is flowing:

- Check the cold and hot water supply line
- Are water supply lines open?
- Are mesh filters Ok?
- Are cold and warm water supply lines correctly connected?
- Are power supply adapter correctly connected to mixing unit and to power supply grid?

### 2. Battery almost use out

When local electricity shuts off, battery will work to back up, when battery almost use out, red LED flash one time and stop 2 seconds in cycle. Please change batteries in mixing unit.

### 3. Temperature sensor defected

When Temperature sensor defected, orange LED flash one time and stop 2 seconds in cycle. To resolve the issue, please contact Support Center

### 4. Signal communication Malfunction

When signal communication malfunction between handle and control box, purple LED flash one time and stop 2 seconds in cycle. Please check the cable connection between mixing unit and Interface controller. If you were unable to resolve the issue, please contact Support Center.

### 5. LED color ring is NOT illuminating:

Please check the cable connection between mixing unit and Interface controller. If you were unable to resolve the issue, please contact Support Center.



## Важные замечания по установке

Установка изделия должна осуществляться квалифицированным специалистом.

Во избежание травм рекомендуется использование перчаток.

При установке следует применять общепринятые инженерные решения в соответствии с действующими нормами (рекомендуется соответствие нормам DIN EN 1717). Перед установкой смесителя необходимо выравнивать давление холодной и горячей воды при помощи вентилей, регулирующих подачу воды в помещении.



## ВНИМАНИЕ

При возникновении опасности заморозков, полностью слейте воду из системы

Электропроводка и монтаж должны выполняться квалифицированным электриком в соответствии с нормами DIN VDE 105-100. Соблюдайте указания по присоединению кабелей.

Гарантия сохраняется только при использовании оригинальных кабелей.

Соблюдайте нормы VDE 100-701 при установке блока управления.

Чтобы избежать повреждения функциональных элементов, рабочее давление воды должно быть приведено в соответствие с указанным в технической спецификации.

## Технические данные

Рабочее давление:	max. 0,6 МПа
Рекомендуемое рабочее давление:	0,1 – 0,5 МПа
Температура горячей воды:	max. 70°C
Рекомендуемая температура горячей воды:	65°C
Термическая дезинфекция:	70°C (3 min)

Источник питания	AC 230V 50HZ / DC 12V
Резервное электропитание	4 батарейки щелочные LR6 AA 1,5V
Максимальная потребляемая мощность	< 5W
Мощность в режиме ожидания без LED подсветки	< 0,5 W
Мощность в режиме ожидания с LED подсветкой	0,7 - 1 W
Степень защиты от влаги	IPX4 (блок питания) IPX0 (блок управления)

Изделие предназначено только для питьевой воды.



## Рекомендации по уходу

Во избежание появления пятен известковых отложений, изделие рекомендуется подвергать регулярной чистке. Мытье следует производить мыльным раствором, с последующей промывкой водой и удалением влаги сухой мягкой тряпкой.

Остатки жидкого мыла, шампуня, геля для душа также могут вызывать повреждения декоративного покрытия. В случае их попадания на корпус изделия, необходимо тщательно промыть место попадания чистой водой.

Во избежание повреждения поверхности изделия, запрещается применять для ухода абразивные средства и пасты.

Во избежание изменения цвета декоративного покрытия, запрещается применять для ухода химические средства, содержащие агрессивные химические вещества: кислоты, щелочи, ацетон, хлорид аммония и другие хлорсодержащие компоненты.

Производитель оставляет за собой право на внесение изменений в конструкцию, дизайн и комплектацию изделия без предварительного уведомления.

## Режим ожидания

Смеситель находится в режиме ожидания, когда он подключен к сети электропитания и ни одна из функций не активирована.

Если функция LED подсветки активирована, в режиме ожидания LED кольцо горит ровным светом.

Если функция LED подсветки деактивирована, в режиме ожидания LED кольцо не горит.

## Включение воды

### Режим 1:

В режиме ожидания один раз кратко нажмите на ручку смесителя и отпустите. Загорится LED подсветка. По умолчанию установлены температура 25°C и средний расход воды.

### Режим 2:

В режиме ожидания 2 раза кратко нажмите на ручку смесителя и отпустите. Загорится LED подсветка. По умолчанию установлены температура 38°C и средний расход воды.

## Выключение воды

В режиме «Вода включена», кратко нажмите на ручку смесителя и отпустите, чтобы выключить его. Система переходит в режим ожидания.

## Настройка расхода воды

В режиме «Вода включена», нажмите на ручку смесителя и, удерживая нажатие, вращайте ручку смесителя против часовой стрелки, чтобы уменьшить расход воды. Чтобы увеличить расход воды, нажмите на ручку смесителя и, удерживая нажатие, вращайте ручку смесителя по часовой стрелке.

## Настройка предустановленных режимов температуры и расхода воды

В режиме «Вода включена» 1 или 2 настройте желаемую температуру и расход воды, нажмите на ручку смесителя и удерживайте нажатие в течение 5 секунд, чтобы

сохранить выбранные настройки. LED кольцо моргнет 2 раза. Система перейдет в режим ожидания.

## Защита от ожогов

В режиме «Вода включена»\*, если температура воды превышает 49°C в течение 3 секунд, система отключается автоматически. Система переходит в режим ожидания.

## Настройка установки — LED подсветка в режиме ожидания включена / выключена

В режиме ожидания нажмите на ручку смесителя и удерживайте нажатие в течение 5 секунд. Когда LED подсветка начнет моргать белым цветом, отпустите ручку. Предустановка изменит состояние на противоположное действующему. Например, если был предустановлен режим «Подсветка включена», то режим сменится на «Подсветка отключена».

## Термическая дезинфекция Внимание: высок риск ожога!

В режиме ожидания нажмите на ручку смесителя и удерживайте нажатие до тех пор, пока LED подсветка не начнет моргать красным цветом. Отпустите ручку, термическая дезинфекция активирована.

Если температура воды, выходящей из смесителя достигает температуры 70°C или выше, горячая вода промывает систему в течение 3 минут, затем через систему проходит вода с температурой 38°C в течение 10 секунд.

Если температура воды, выходящей из смесителя не достигает температуры 70°C, горячая вода промывает систему в течение 1 минуты, затем через систему проходит вода с температурой 38°C в течение 10 секунд.

\*За исключением режима «Термодезинфекция»



Если необходимо прервать выполнение термической дезинфекции, кратко нажмите на ручку смесителя.

### Максимальное время непрерывной подачи воды

В режиме ожидания нажмите на ручку смесителя и удерживайте нажатие до тех пор, пока LED подсветка не начнет моргать нужным цветом:

Цвет	установленное время
Зеленый	1 минут
Желтый	5 минут
Фиолетовый	10 минут
Голубой	открыт всегда

Когда вы увидите требуемый цвет, отпустите ручку, настройка времени непрерывной подачи воды будет сохранена.

### Возврат к первоначальным настройкам

В режиме ожидания нажмите на ручку смесителя и удерживайте нажатие до тех пор, пока LED подсветка не начнет моргать светло-желтым цветом. Отпустите ручку, первоначальные настройки будут восстановлены.

### Поиск проблем

#### 1. Не течет холодная или горячая вода:

- Проверьте подачу холодной или горячей воды к смесителю
- Открыты или нет вентили на трубах холодного и горячего водоснабжения?
- Проверьте состояние фильтров очистки воды и промойте их при необходимости.
- Проверьте правильность подключения холодной и горячей воды к смесителю. Холодная вода должна быть подключена к патрубку с надписью Cold, а горячая вода к патрубку с надписью Hot
- Проверьте подключение адаптера электропитания к электрической сети

и к смесителю.

#### 2. Батарейки питания почти разрядились

В случае, если возникают проблемы с центральным электроснабжением, смеситель переходит на работу от батарей питания. В том случае, когда батареи почти разряжены, LED подсветка начнет циклически моргать красным цветом с паузой в 2 секунды. Пожалуйста, замените батареи питания.

#### 3. Неисправность датчика температуры

В случае выхода из строя датчика температуры, LED подсветка начнет циклически моргать оранжевым цветом с паузой в 2 секунды. Для устранения этой проблемы, пожалуйста, вызовите специалиста службы поддержки.

#### 4. Неисправность сигнального кабеля

В случае возникновения проблемы с передачей сигнала между смешивающим модулем и контроллером, LED подсветка начнет циклически моргать фиолетовым цветом с паузой в 2 секунды. Пожалуйста, проверьте соединение кабеля между смешивающим модулем и контроллером. Если проблема осталась, пожалуйста, вызовите специалиста службы поддержки.

#### 5. LED подсветка не горит

Пожалуйста, проверьте соединение кабеля между смешивающим модулем и контроллером. Если проблема осталась, пожалуйста, вызовите специалиста службы поддержки.



## Важливі зауваження по установці

Установка виробу має виконуватись кваліфікованим спеціалістом.

Для уникнення травм рекомендується використання рукавиць.

При установці слід застосовувати загальноприйнятні інженерні рішення у відповідності з діючими нормами (рекомендовано відповідність нормам DIN EN 1717).

Перед установкою змішувача необхідно вирівняти тиск холодної та гарячої води за допомогою вентелів, регулюючих подачу води до приміщень.

### УВАГА

При виникненні небезпеки заморозків, повністю злийте воду із системи

Електрична мережа та монтаж повинні проводитись кваліфікованим електриком відповідно до DIN VDE 105-100. Дотримуйтесь вказівок під час приєднання дротів.

Гарантія зберігається тільки при використанні оригінальних дротів.

Дотримуйтесь норм VDE 100-701 при встановленні блоку управління.

Щоб уникнути пошкодження функціональних елементів, дотримуйтесь робочого тиску води зазначеного в технічній специфікації.

## Технічні дані:

Робочий тиск:	max. 0,6 MPa
Рекомендований робочий тиск:	0,1 – 0,5 MPa
Температура гарячої води:	max. 70°C
Рекомендована температура гарячої води:	65°C
Термічна дезінфекція:	70°C (3 min)
Джерело живлення	AC 230V 50HZ / DC 12V

Резервне електроживлення	4 батарейка лужна LR6 AA 1,5V
Максимальна потужність	< 5W
Потужність в режимі очікування без LED підсвічування	< 0,5 W
Потужність в режимі очікування з LED підсвічуванням	0,7 - 1 W
Ступінь захисту від вологи	IPX4 (блок управління) IPX0 (блок електроживлення)

Виріб призначений тільки для питної води.



## Рекомендації по догляду

Для запобігання виникнення плям, вапняних відкладень, виріб рекомендується регулярно чистити мильним розчином, з послідовним промиванням чистою водою та видаленням вологи сухою м'якою тканиною.

Залишки рідкого мила, шампуню, гелю для душу також можуть призвести до пошкодження декоративного покриття. У випадку їх попадання на корпус виробу, необхідно ретельно промити чистою водою.

Для запобігання пошкодження поверхні виробу, забороняється застосовувати для догляду абразивні миючі засоби.

Для запобігання зміни кольору декоративного покриття, забороняється застосовувати для догляду хімічні засоби, що містять агресивні хімічні речовини: кислоти, лужні, ацетон, хлорид амонію і інші хлорвмісні компоненти.

Виробник залишає за собою право на внесення змін в конструкцію, дизайн, комплектацію виробу без попереднього узгодження.

### Режим очікування

Змішувач знаходиться у режимі очікування, коли він ввімкнений в мережу електроживлення і жодна функція не активована. Якщо функція LED підсвітки активована, в режимі очікування LED кільце горить рівним кольором. Якщо функція LED підсвітки деактивована, в режимі очікування LED кільце не горить.

### Ввімкнення води

#### Режим 1:

В режимі очікування один раз коротко натисніть на ручку змішувача і відпустіть. Загориться LED підсвітка. За стандартною опцією встановлені температура 25°C і середня витрата води.

#### Режим 2:

В режимі очікування 2 рази коротко натисніть на ручку змішувача і відпустіть. Загориться LED підсвітка. За стандартною опцією встановлені температура 38°C і середня витрата води.

### Вимкнення води

В режимі «Вода ввімкнена», коротко натисніть на ручку змішувача і відпустіть, щоб вимкнути його. Система переходить у режим очікування.

### Налаштування витрати води

В режимі «Вода ввімкнена», натисніть на ручку змішувача і утримуючи натиск, обертайте ручку змішувача проти годинникової стрілки, щоб зменшити витрату води. Щоб збільшити потік води, натисніть на ручку змішувача і, утримуючи натиск, обертайте ручку змішувача за годинниковою стрілкою.

### Налаштування раніше встановлених режимів температури і витрати води

В режимі «Вода ввімкнена» 1 або 2 налаштуйте бажану температуру і витрату води, натисніть на ручку змішувача і

утримуйте натиск протягом 5 секунд, щоб зберегти вибрані налаштування. LED кільце бподасть світовий сигнал 2 рази. Система перейде в режим очікування.

### Захист від опіків

В режимі «Вода ввімкнена»\*, якщо температура води перевищує 49°C протягом 3 секунд, система вимикається автоматично. Система переходить в режим очікування.

### Налаштування встановлення LED підсвітки в режимі очікування ввімкнена/вимкнена

В режимі очікування натисніть на ручку змішувача і утримуйте натиск протягом 5 секунд. Коли LED підсвітка почне підсвічувати білим кольором, відпустіть ручку. Попереднє встановлення змінить стан на протилежний діючому. Наприклад, якщо був раніше встановлений режим «Підсвітка ввімкнена», то режим зміниться на «Підсвітка вимкнена».

### Термічна дезінфекція Увага: високий ризик опіку!

В режимі очікування натисніть на ручку змішувача і утримуйте натиск до тих пір, поки LED підсвітка не почне підсвічувати червоним кольором. Відпустіть ручку, термічна дезінфекція активована. Якщо температура води, що виходить зі змішувача досягає температури 70°C чи вище, гаряча вода промиває систему протягом 3 хвилин, потім через систему проходить вода з температурою 38°C протягом 10 секунд. Якщо температура води, що виходить зі змішувача не досягає температури 70°C, гаряча води промиває систему протягом 1 хвилини, потім через систему проходить вода з температурою 38°C протягом 10 секунд. Якщо необхідно припинити виконання термічної дезінфекції, коротко натисніть на ручку змішувача.

\*За виключенням режиму «Термодезінфекція»

## Максимальний час безперервної подачі води

В режимі очікування натисніть на ручку змішувача і утримуйте натиск до тих пір, поки LED підсвітка не почне підсвічувати потрібним кольором:

Колір	встановлений час
Зелений	1 хвилини
Жовтий	5 хвилини
Фіолетовий	10 хвилини
Блакитний	відкритий завжди

Коли ви побачите необхідний колір, відпустіть ручку, налаштування часу безперервного подання води буде збережено.

## Повернення до першопочаткових налаштувань

В режимі очікування натисніть на ручку змішувача і утримуйте натиск до тих пір, поки LED підсвітка не почне підсвічувати світло-жовтим кольором. Відпустіть ручку, першопочаткові налаштування будуть відновлені.

## Пошук проблем

### 1. Не тече холодна чи гаряча вода:

- Перевірте подання холодної чи гарячої води до змішувача
- Відкриті чи ні вентиля на трубах холодно-го чи гарячого водопостачання?
- Перевірте стан фільтрів очищення води і промийте їх при необхідності.
- Перевірте правильність підключення холодної і гарячої води до змішувача. Холодна вода має бути підключена до патрубку з написом Cold, а гаряча вода до патрубку з написом Hot
- Перевірте підключення адаптеру електроживлення до електричної мережі і до змішувача.

### 2. Батареї живлення майже розрядились

У випадку, якщо виникають проблеми з центральним електропостачанням, змішувач переходить на роботу від батарейок живлення. В тому випадку,

коли батарейки майже розряджені, LED підсвітка почне циклічно блимати червоним кольором з паузою в 2 секунди. Будь ласка, замініть батарейки живлення.

### 3. Несправність датчику температури

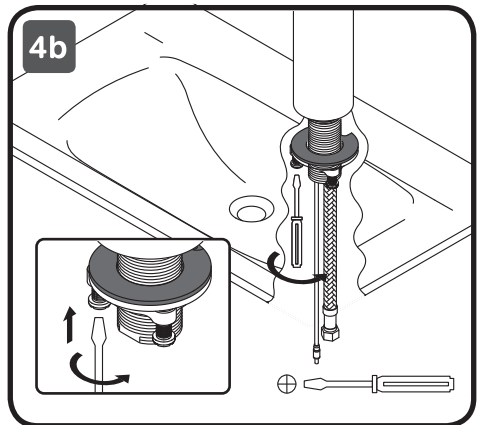
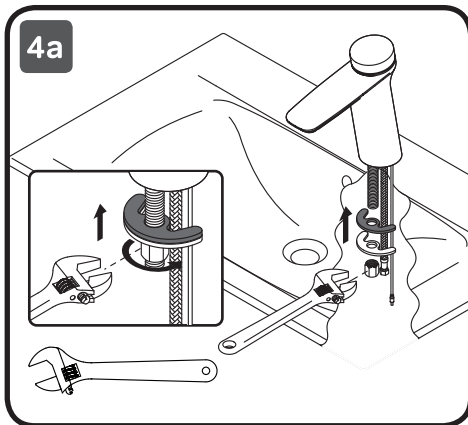
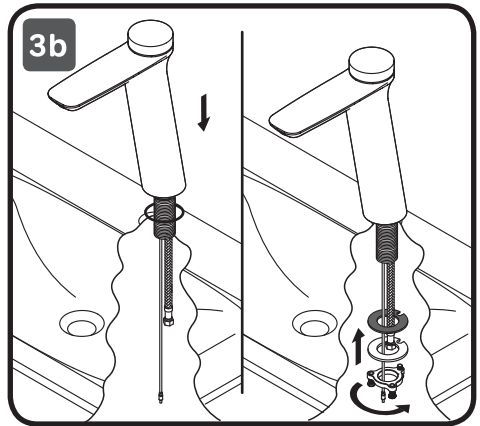
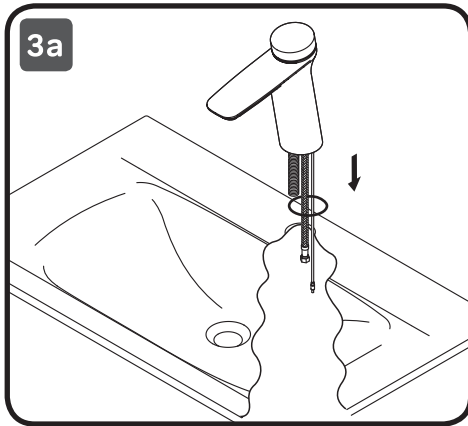
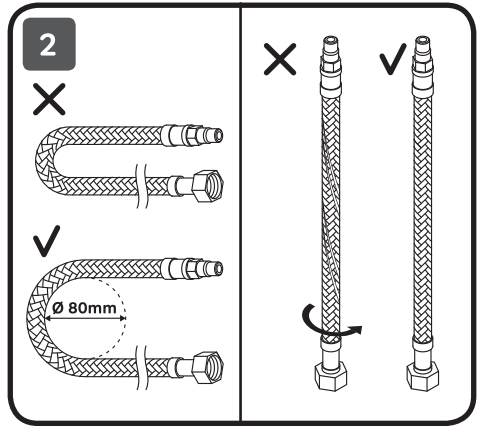
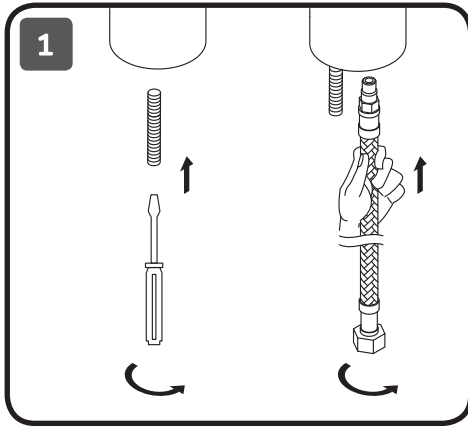
У випадку виходу з ладу датчику температури, LED підсвітка почне циклічно блимати помаранчевим кольором з паузою в 2 секунди. Для усунення цієї проблеми, будь ласка, викличте спеціаліста служби підтримки.

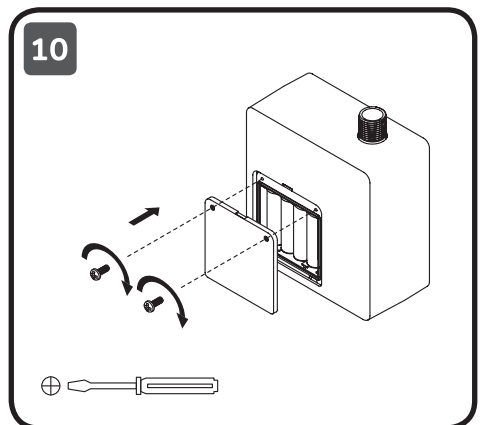
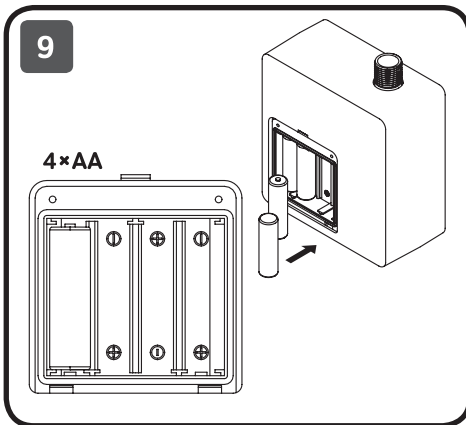
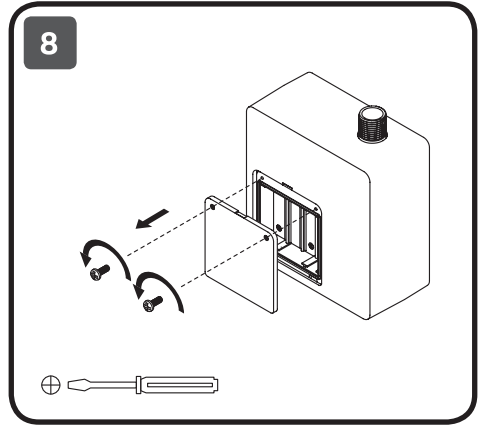
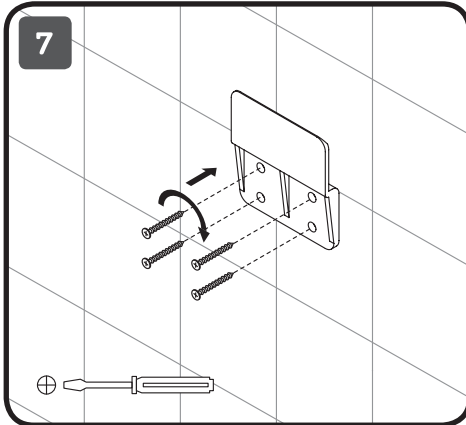
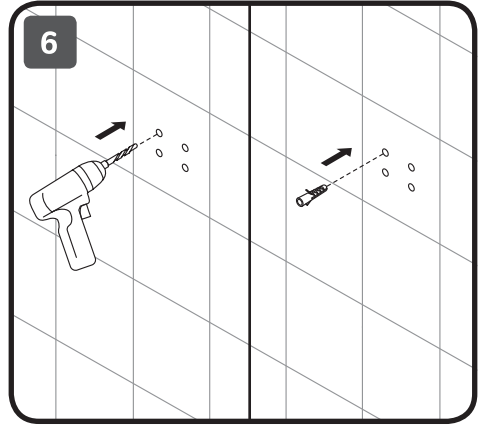
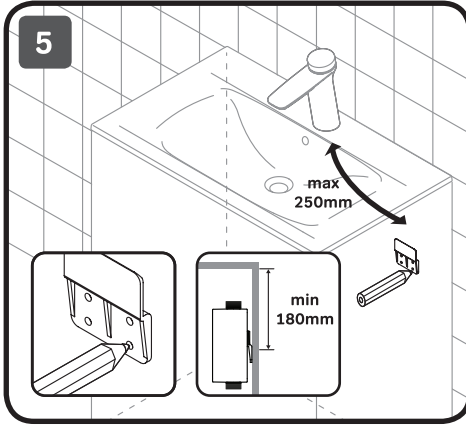
### 4. Несправність сигнального кабелю

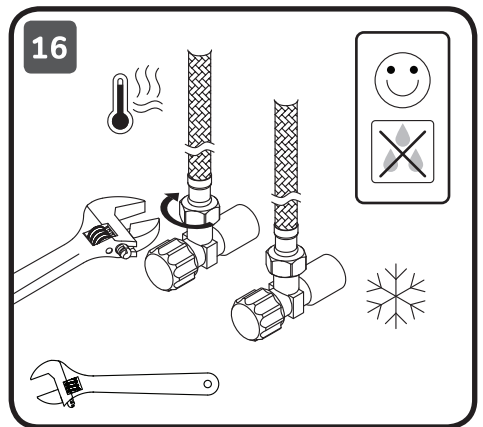
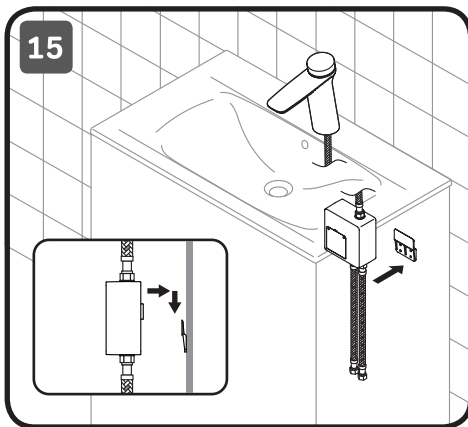
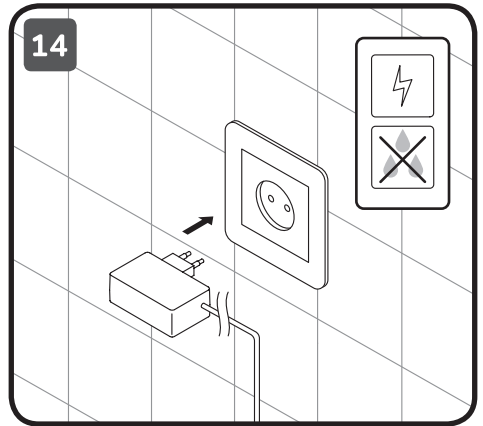
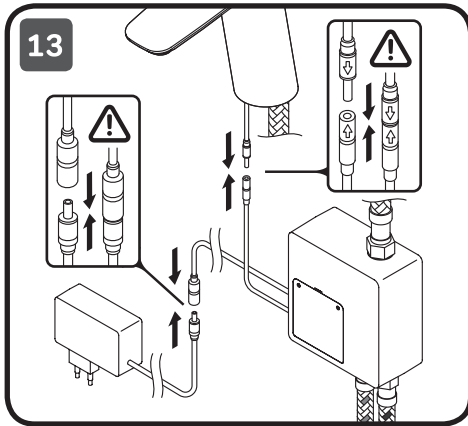
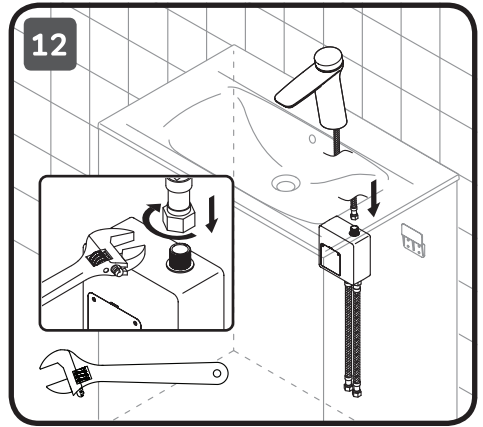
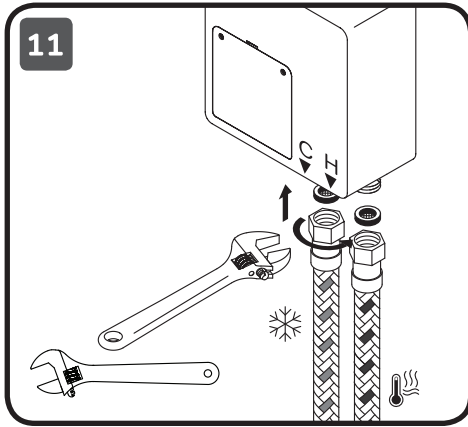
У випадку виникнення проблеми з передаванням сигналу між змішуючим модулем і контролером, LED підсвітка почне циклічно блимати фіолетовим кольором з паузою в 2 секунди. Будь ласка, перевірте з'єднання кабелю між змішуючим модулем і контролером. Якщо проблема залишилась, будь ласка, викличте спеціаліста служби підтримки.

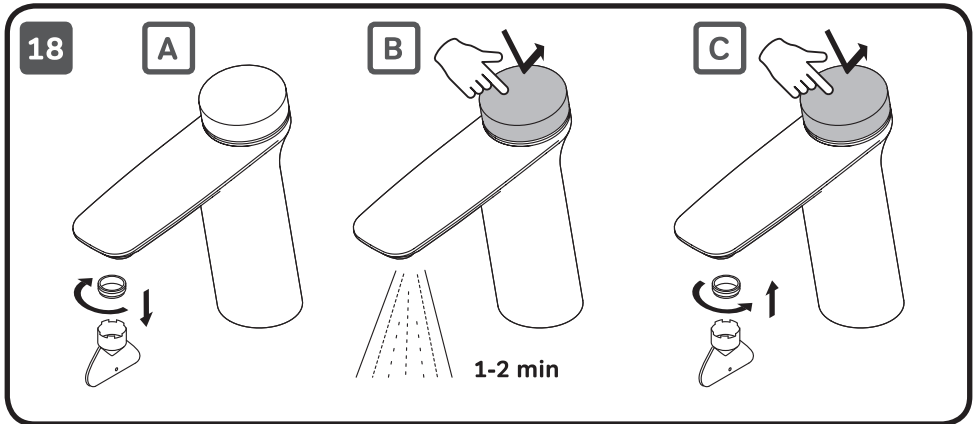
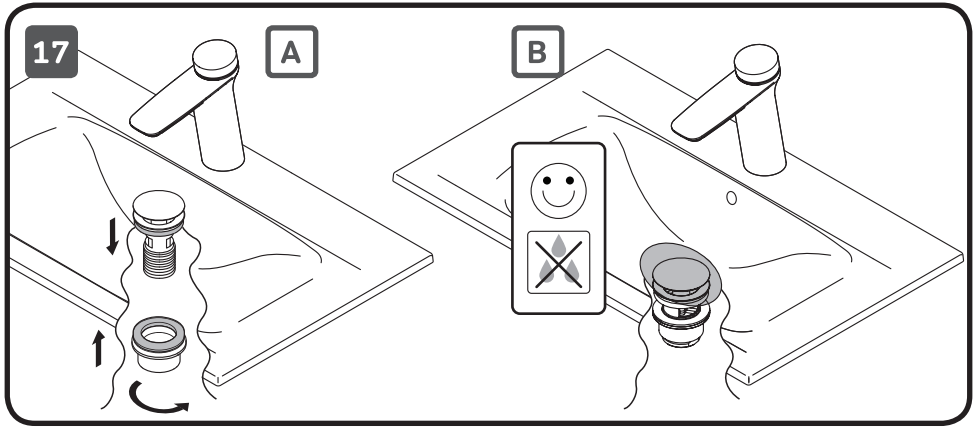
### 5. LED підсвітка не горить

Будь ласка, перевірте з'єднання кабелю між змішуючим модулем і контролером. Якщо проблема залишилась, будь ласка, викличте спеціаліста служби підтримки.

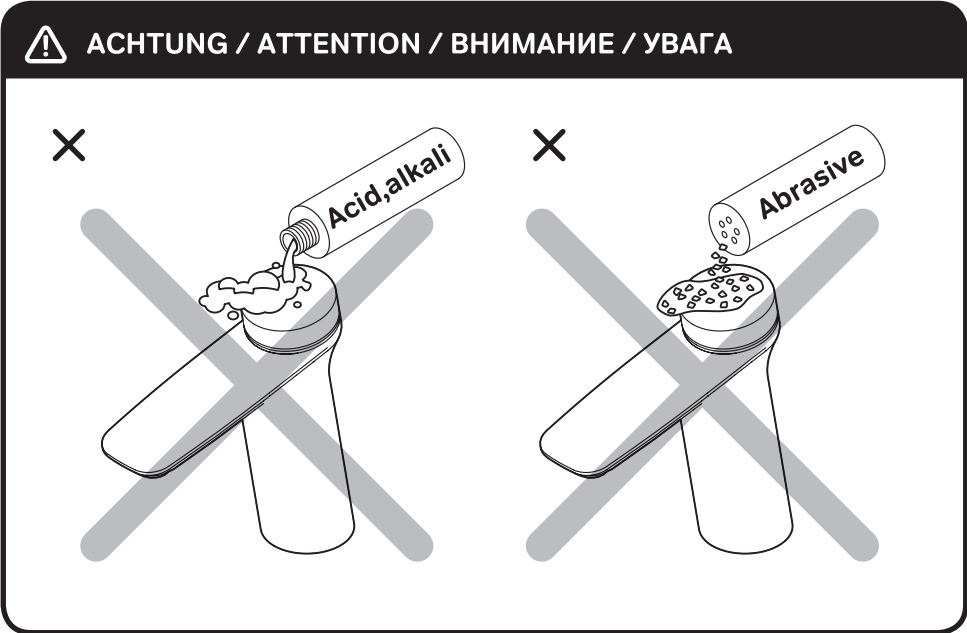
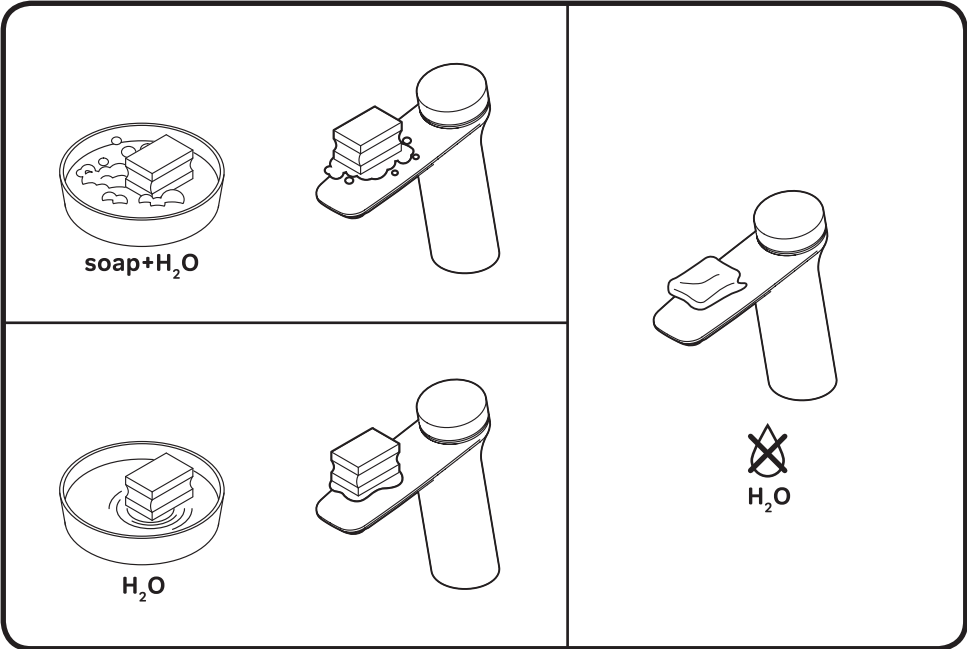


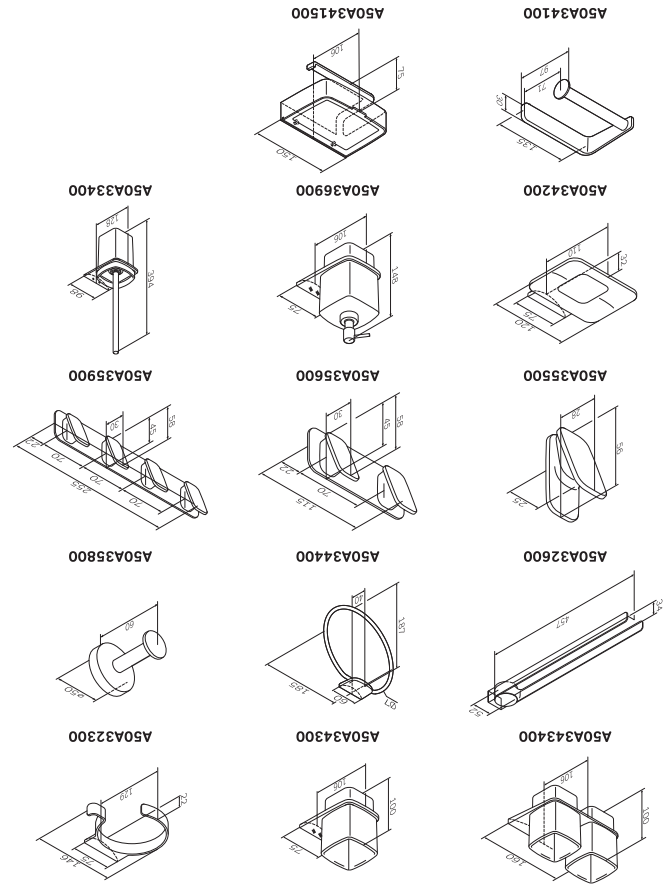
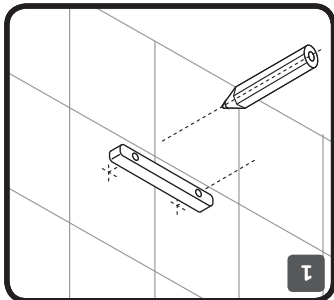
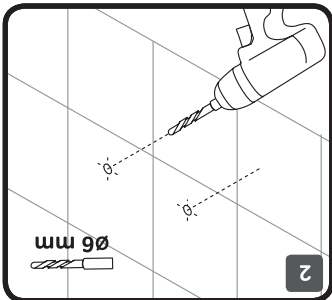
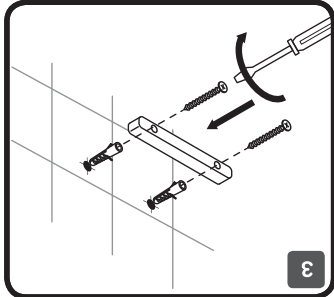
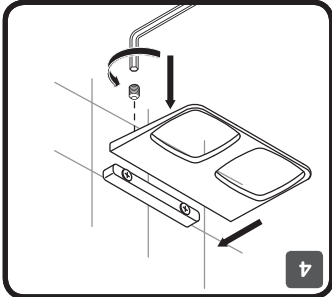
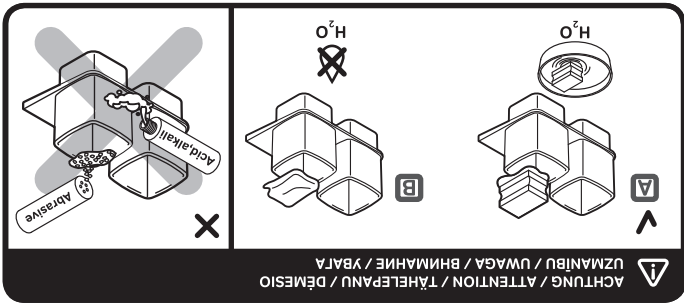












AM·PM

# AM·PM

## INSPIRE 2.0



**✂ Montagehinweise**

Die Montage dürfen nur hochqualifizierte Fachkräfte durchführen. Für die Montage braucht man: einen Bleistift, ein Rollmeter-Lineal, einen Schraubenzieher, einen Sechsfächner, einen Bohrer, Betonlochbohrer 6 mm, Kachellochbohrer 6 mm.

**⚙ Bedienungsanleitungen**

Bei regelmäßiger Reinigung von Oberflächen neutrale Reinigungsflüssigkeiten, wie Seifenlösungen und verschiedene Spülmittel benutzen.

- Reinigungsmittel auf den Schwamm oder Stoff auftragen, danach die Reinigung des Erzeugnisses durchführen.
- Scheuermittel nicht verwenden.

**⚠ ACHTUNG!**

Verchromter Abstrich hält:

- Ameisensäure;
- Chlorverbindungen;
- Essigsäure;
- Salzsäure;
- Phosphorsäure;

- Verschiedene chlorhaltige, säurehaltige und alkalische Reinigungsmittel;
- Alkoholhaltige Reinigungsmittel;
- Risse von scharfen Sachennicht aus.

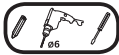
Die Bildung des Seifen- und Kalkrückstandes kann man vermeiden!

Man muss das Erzeugnis mit dem Klarwasser spülen und mit dem Stoff nach jeder Anwendung austrocknen.

## English

**✂ Installation instructions**

Installation should be carried out by Qualified Specialists. For installation you will need: pen, tape ruler, screwdriver, drill, concrete bits 6 mm, tile bits 6mm.

**⚙ Maintenance instructions**

We do NOT recommend you use any household cleaners to clean the product. Because these cleaners change substance or formula too frequently. The product should be always cleaned only with soapy water and rinsed with clean water and dried with a soft cloth.

**⚠ ATTENTION!**

Chrome-plated surface cannot withstand:

- Formic acid;
- Chlorine compounds;
- Vinegar acid;
- Hydrochloride acid;
- Phosphoric acid;

- Various agents containing chlorine, acid and alkaline detergents;
- Detergents containing alcohol;
- Scratchers with sharp objects;
- Any other abrasive cleaners.

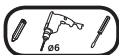
Formation of soap and lime scale can be avoided!

It is sufficient to rinse the item with clean water and wipe it dry with cloth after each use.

## Latviešu

**✂ Montāžas norādījumi**

Montāžu veiciet ar kvalificētu speciālistu palīdzību. Montāžai Jums vajadzēs: zīmuli, ruletes mērlenti, skrūvgrīzi, sešskaldni, urbjašānu, betona urbju 6 mm, flīžu urbju 6 mm.

**⚙ Kopšanas norādījumi**

Regulārai virsmu tīrīšanai ieteicams lietot neitrālus šķīdumus mazgāšanas līdzekļus: ziepju šķīdumus un daudzus trauku mazgāšanas līdzekļus.

- Tīrīšanas līdzeklis jāuzklāj uz sūkļa vai auduma, pēc tam jātīra izstrādājums.
- Nav ieteicams izmantot abrazīvus mazgāšanas līdzekļus.

**⚠ UZMANĪBU!**

Hromēti pārklājumi neiztur:

- Skudrskābi;
- Hloru savienojumus;
- Etiķskābi;
- Sālsskābi;
- Fosforskābi;

- Dažādus līdzekļus, kas satur hloru, skābi un sārmu mazgāšanas līdzekļus;
- Spirtu saturošus mazgāšanas līdzekļus;
- Skrāpējumus ar asiem priekšmetiem.

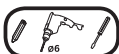
Var izvairīties no ziepju un kaļķakmens aplikuma veidošanās!

Pietiek izstrādājumu noskalot ar tīru ūdeni un pēc katras lietošanas ar audumu noslaucīt sausu.

## Polski

**✂ Instrukcja obsługi**

Wypełniajcie montaż tylko z pomocą wykwalifikowanego specjalisty. Dla montażu potrzebne są: ołówek, linijka, otwieracz, szesciokątnik, śruba, wiertła 6 mm, wiertła do płytek 6 mm.

**⚙ Instrukcje dotyczące pielęgnacji**

Przy regularnym czyszczeniu powierzchni zalecane są neutralne deterenty w płynie: roztwory mydła i wiele środków dla mycia naczyń.

- Środek czyszczący należy nałożyć na gąbkę lub tkaninę, po czym należy wyczyścić powierzchnię.
- Nie używaj ściernych detergentów.

**⚠ UWAGA!**

Chromowana powłoka nie wytrzymuje:

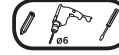
- Kwas mrówkowy;
- Związki chlorowane;
- Kwas octowy;
- Kwas chlorowodorowy;
- Kwas fosforowy;

- Różne produkty zawierające chlor, kwaśne i alkaliczne deterenty;
- Deterenty zawierające alkohol;
- Drapanie ostrymi przedmiotami;

Można uniknąć tworzenia się osadu i kamienia wapiennego! Wystarczy spłukać produkt czystą wodą i po każdym użyciu wytrzeć go suchą szmatką.

**✂ Paigaldamisjuhised**

Teostage paigaldamist Kvalifitseeritud Spetsialistide abil. Paigaldamiseks läheb Teil vaja: pliiats, mõõdulint-joonlaud, kruvikeeraja, sidemesse, trell, 6 mm beetonipuur, 6 mm kavhliplaadi puur.

**⚙ Hooldusjuhised**

Pindade regulaarsel puhastamisel on soovitat kasutada neutraalseid vedelaid puhastusvahendeid: seebilahuseid ja paljud nõudepesuvahendeid.

- Puhastusvahend on vaja kanda käsnaile või lapile, pärast seda puhastada toodet.
- Ei ole soovitat kasutada abrasiivseid puhastusvahendeid.

**⚠ TÄHELEPANU!**

Kroomkate ei kannata:

- Sipelgahapet;
- Klooriühendeid;
- Äädikhapet;
- Soolhapet;
- Fosforihapet;

- Erinevaid vahendeid, mis sisaldavad kloori, happelisi ja leelilisi puhastusvahendeid;
- Alkoholisisaldavaid pesuvahendeid;
- Teravate esemetega kriimustamist.

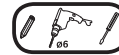
Seebikatu ja katlakivi tekkimist saab vältida!

Piisav on toodet loputada puhta veega ning ära kuivatada lapiga pärast iga kasutamiskorda.

## Lietuvių

**✂ Nurodymai montavimui**

Montavimą atlikite kvalifikuotų specialistų pagalba. Montavimui jums bus reikalinga: pieštukas, ruletė-liniuotė, gulsčiukas, atsuktuvus, šešiakampis atsuktuvus, gręžtuvas, grąžtai betonui 6 mm, grąžtai koklinėms plytelėms 6 mm.

**⚙ Nurodymai priežiūrai**

Reguliariam paviršiu valymui rekomenduojama naudoti neutralias skystas plovimo priemones: muilo tirpalus ir daugelį indų plovimo priemones.

- Valymo priemonę būtina užpilti ant kempinės arba audinio, po to atlikti gaminio valymą.
- Nerekomenduojama naudoti abrazyvinių as plovimo priemones.

**⚠ DĖMESIO!**

Chromuotas paviršius neišlaiko:

- Skrudžių rūgštis;
- Chloro junginių;
- Acto rūgštis;
- Druskos rūgštis;
- Fosforo rūgštis;

- Įvairias priemones, turinčias chlorą, rūgštys ir šarmus turinčias plovimo priemones;
- Plovimo priemones, turinčias sudėtyje spiritą;
- Įbrėžimus aštriais daiktais.

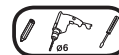
Muilo ir kalkių nuosėdų susidarymo galima išvengti!

Pakanka gaminį nuplauti švari vandeniu ir sausiai nušluostyti audiniu po kiekvieno panaudojimo.

## Русский

**✂ Указания по монтажу**

Выполняйте монтаж с помощью квалифицированных специалистов. Для монтажа вам понадобятся: карандаш, рулетка-линейка, отвертка, шестигранный, дрель, сверла по бетону 6 мм, сверла по кафельной плитке 6 мм.

**⚙ Указания по уходу**

При регулярной чистке поверхностей рекомендуется применять нейтральные жидкие моющие средства: мыльные растворы и многие посудомоечные средства.

- Чистящее средство необходимо нанести на губку или ткань, после чего осуществлять чистку изделия.
- Не рекомендуется использовать абразивные моющие средства.

**⚠ ВНИМАНИЕ!**

Хромированное покрытие не выдерживает:

- Муравьиную кислоту;
- Хлорные соединения;
- Уксусную кислоту;
- Соляную кислоту;
- Фосфорную кислоту;

- Различные средства, содержащие хлор, кислотные и щелочные моющие средства;
- Моющие средства, содержащие спирт;
- Царапины острыми предметами.

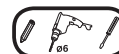
Образование мыльного и известкового налета можно избежать!

Достаточно ополаскивать изделие чистой водой и насухо вытирать тканью после каждого использования.

## Українська

**✂ Вказівки по монтажу**

Монтаж виконуйте за допомогою кваліфікованих фахівців. Для монтажу Вам знадобиться: олівець, рулетка-лінійка, викрутка, шестигранник, дріль, свердла по бетону 6 мм, свердла по кафельній плитці 6 мм.

**⚙ Вказівки по догляду**

При регулярному чищенні поверхонь рекомендується застосовувати нейтральні рідкі миючі засоби, мильні розчини.

- Миючий засіб необхідно наносити на губку або тканину, після чого здійснювати чищення виробу.
- Не рекомендується використовувати абразивні миючі засоби.

**⚠ УВАГА!**

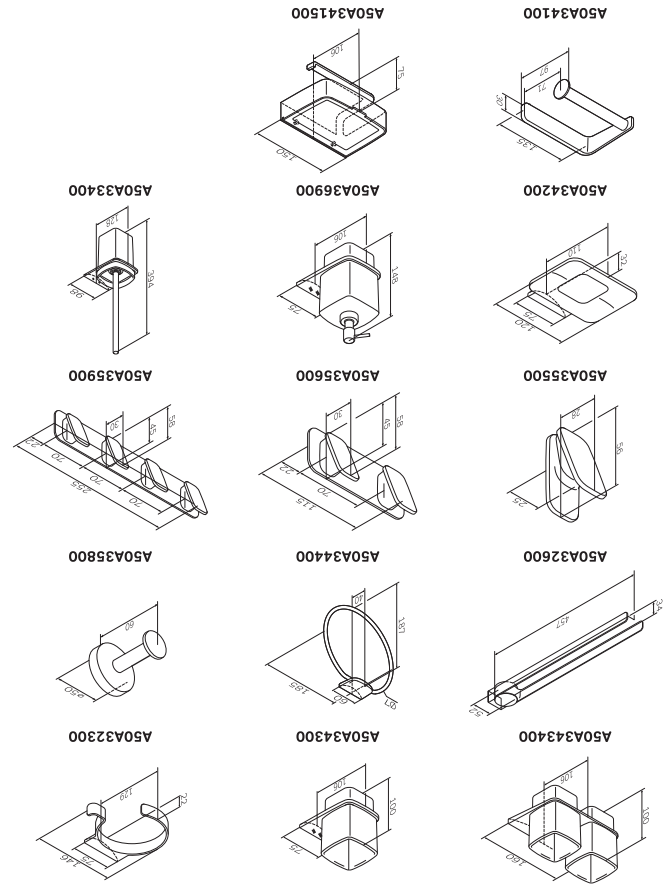
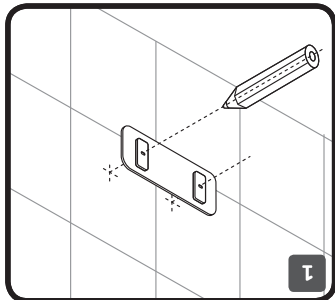
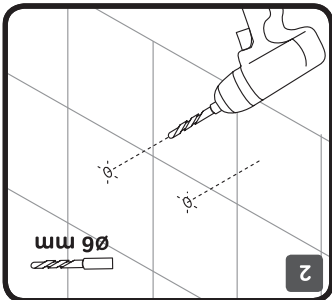
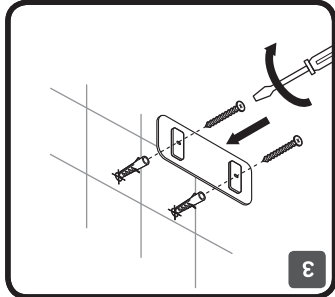
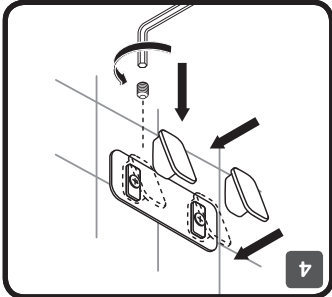
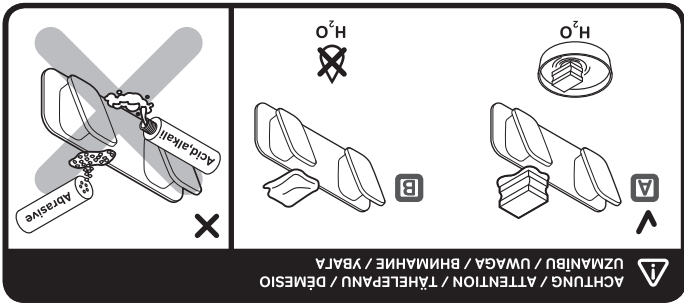
Хромове покриття не витримує:

- Мурашину кислоту;
- Хлорні з'єднання;
- Оцтову кислоту;
- Соляну кислоту;
- Фосфорну кислоту;

- Різні засоби, що містять хлор, кислотні і лужні речовини;
- Миючі засоби, що містять спирт;
- Подряпини гострими предметами.

Muilo ir kalkių nuosėdų susidarymo galima išvengti!

Pakanka gaminį nuplauti švari vandeniu ir sausiai nušluostyti audiniu po kiekvieno panaudojimo.



AM · PM

# AM · PM

## INSPIRE 2.0



**✂ Montagehinweise**

Die Montage dürfen nur hochqualifizierte Fachkräfte durchführen. Für die Montage braucht man: einen Bleistift, ein Rollmeter-Lineal, einen Schraubenzieher, einen Sechsfächner, einen Bohrer, Betonlochbohrer 6 mm, Kachellochbohrer 6 mm.

**⚙ Bedienungsanleitungen**

Bei regelmäßiger Reinigung von Oberflächen neutrale Reinigungsflüssigkeiten, wie Seifenlösungen und verschiedene Spülmittel benutzen.

- Reinigungsmittel auf den Schwamm oder Stoff auftragen, danach die Reinigung des Erzeugnisses durchführen.
- Scheuermittel nicht verwenden.

**⚠ ACHTUNG!**

Verchromter Abstrich hält:

- Ameisensäure;
- Chlorverbindungen;
- Essigsäure;
- Salzsäure;
- Phosphorsäure;

- Verschiedene chlorhaltige, säurehaltige und alkalische Reinigungsmittel;
- Alkoholhaltige Reinigungsmittel;
- Risse von scharfen Sachennicht aus.

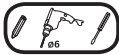
Die Bildung des Seifen- und Kalkrückstandes kann man vermeiden!

Man muss das Erzeugnis mit dem Klarwasser spülen und mit dem Stoff nach jeder Anwendung austrocknen.

## English

**✂ Installation instructions**

Installation should be carried out by Qualified Specialists. For installation you will need: pen, tape ruler, screwdriver, drill, concrete bits 6 mm, tile bits 6mm.

**⚙ Maintenance instructions**

We do NOT recommend you use any household cleaners to clean the product. Because these cleaners change substance or formula too frequently. The product should be always cleaned only with soapy water and rinsed with clean water and dried with a soft cloth.

**⚠ ATTENTION!**

Chrome-plated surface cannot withstand:

- Formic acid;
- Chlorine compounds;
- Vinegar acid;
- Hydrochloride acid;
- Phosphoric acid;

- Various agents containing chlorine, acid and alkaline detergents;
- Detergents containing alcohol;
- Scratchers with sharp objects;
- Any other abrasive cleaners.

Formation of soap and lime scale can be avoided!

It is sufficient to rinse the item with clean water and wipe it dry with cloth after each use.

## Latviešu

**✂ Montāžas norādījumi**

Montāžu veiciet ar kvalificētu speciālistu palīdzību. Montāžai Jums vajadzēs: zīmuli, ruletes mērlenti, skrūvgrīzi, sešskaldni, urbjašānu, betona urbju 6 mm, flīžu urbju 6 mm.

**⚙ Kopšanas norādījumi**

Regulārai virsmu tīrīšanai ieteicams lietot neitrālus šķīdros mazgāšanas līdzekļus: ziepju šķīdumus un daudzus trauku mazgāšanas līdzekļus.

- Tīrīšanas līdzeklis jāuzklāj uz sūkļa vai auduma, pēc tam jātīra izstrādājums.
- Nav ieteicams izmantot abrazīvus mazgāšanas līdzekļus.

**⚠ UZMANĪBU!**

Hromēti pārklājumi neiztur:

- Skudrskābi;
- Hloru savienojumus;
- Etiķskābi;
- Sālsskābi;
- Fosforskābi;

- Dažādus līdzekļus, kas satur hloru, skābju un sārmu mazgāšanas līdzekļus;
- Spirtu saturošus mazgāšanas līdzekļus;
- Skrāpējumus ar asiem priekšmetiem.

Var izvairīties no ziepju un kaļķakmens aplikuma veidošanās!

Pietiek izstrādājumu noskalot ar tīru ūdeni un pēc katras lietošanas ar audumu noslaucīt sausu.

## Polski

**✂ Instrukcja obsługi**

Wypełniajcie montaż tylko z pomocą wykwalifikowanego specjalisty. Dla montażu potrzebne są: ołówek, linijka, otwieracz, szesciokątnik, śruba, wiertła 6 mm, wiertła do płytek 6 mm.

**⚙ Instrukcje dotyczące pielęgnacji**

Przy regularnym czyszczeniu powierzchni zalecane są neutralne deterenty w płynie: roztwory mydła i wiele środków dla mycia naczyń.

- Środek czyszczący należy nałożyć na gąbkę lub tkaninę, po czym należy wyczyścić powierzchnię.
- Nie używaj ściernych detergentów.

**⚠ UWAGA!**

Chromowana powłoka nie wytrzymuje:

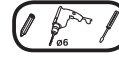
- Kwas mrówkowy;
- Związki chlorowane;
- Kwas octowy;
- Kwas chlorowodorowy;
- Kwas fosforowy;

- Różne produkty zawierające chlor, kwaśne i alkaliczne deterenty;
- Deterenty zawierające alkohol;
- Drapanie ostrymi przedmiotami;

Można uniknąć tworzenia się osadu i kamienia wapiennego! Wystarczy spłukać produkt czystą wodą i po każdym użyciu wytrzeć go suchą szmatką.

**✂ Paigaldamisjuhised**

Teostage paigaldamist Kvalifitseeritud Spetsialistide abil. Paigaldamiseks läheb Teil vaja: pliiats, mõõdulint-joonlaud, kruvikeeraja, sidemesse, trell, 6 mm beetonipuur, 6 mm kavhliplaadi puur.

**⚙ Hooldusjuhised**

Pindade regulaarsel puhastamisel on soovitat kasutada neutraalseid vedelaid puhastusvahendeid: seebilahuseid ja paljud nõudepesuvahendeid.

- Puhastusvahend on vaja kanda käsnaie või lapile, pärast seda puhastada toodet.
- Ei ole soovitat kasutada abrasiivseid puhastusvahendeid.

**⚠ TÄHELEPANU!**

Kroomkate ei kannata:

- Sipelgahapet;
- Klooriühendeid;
- Äädikahapet;
- Soolahapet;
- Fosforihapet;

- Erinevaid vahendeid, mis sisaldavad kloori, happelisi ja leelilisi puhastusvahendeid;
- Alkoholi sisaldavaid pesuvahendeid;
- Teravate esemetega kriimustamist.

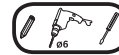
Seebikatu ja katlakivi tekkimist saab vältida!

Piisav on toodet loputada puhta veega ning ära kuivatada lapiga pärast iga kasutamiskorda.

## Lietuvių

**✂ Nurodymai montavimui**

Montavimą atlikite kvalifikuotų specialistų pagalba. Montavimui jums bus reikalinga: pieštukas, ruletė-liniuotė, gulsčiukas, atsuktuvus, šešiakampis atsuktuvus, gręžtuvas, grąžtai betonui 6 mm, grąžtai klinklinėms plytelėms 6 mm.

**⚙ Nurodymai priežiūrai**

Reguliariam paviršiu valymui rekomenduojama naudoti neutralias skystas plovimo priemones: muilo tirpalus ir daugelį indų plovimo priemones.

- Valymo priemonę būtina užpilti ant kempinės arba audinio, po to atlikti gaminio valymą.
- Nerekomenduojama naudoti abrazyvinių as plovimo priemones.

**⚠ DĖMESIO!**

Chromuotas paviršius neišlaiko:

- Skrudžių rūgštis;
- Chloro junginių;
- Acto rūgštis;
- Druskos rūgštis;
- Fosforo rūgštis;

- Įvairias priemones, turinčias chlorą, rūgštys ir šarmus turinčias plovimo priemones;
- Plovimo priemones, turinčias sudėtyje spiritą;
- Įbrėžimus aštriais daiktais.

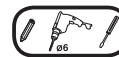
Muilo ir kalkių nuosėdų susidarymo galima išvengti!

Pakanka gaminį nuplauti švari vandeniu ir sausiai nušluostyti audiniu po kiekvieno panaudojimo.

## Русский

**✂ Указания по монтажу**

Выполняйте монтаж с помощью квалифицированных специалистов. Для монтажа вам понадобятся: карандаш, рулетка-линейка, отвертка, шестигранный, дрель, сверла по бетону 6 мм, сверла по кафельной плитке 6 мм.

**⚙ Указания по уходу**

При регулярной чистке поверхностей рекомендуется применять нейтральные жидкие моющие средства: мыльные растворы и многие посудомоечные средства.

- Чистящее средство необходимо нанести на губку или ткань, после чего осуществлять чистку изделия.
- Не рекомендуется использовать абразивные моющие средства.

**⚠ ВНИМАНИЕ!**

Хромированное покрытие не выдерживает:

- Муравьиную кислоту;
- Хлорные соединения;
- Уксусную кислоту;
- Соляную кислоту;
- Фосфорную кислоту;

- Различные средства, содержащие хлор, кислотные и щелочные моющие средства;
- Моющие средства, содержащие спирт;
- Царапины острыми предметами.

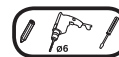
Образование мыльного и известкового налета можно избежать!

Достаточно ополаскивать изделие чистой водой и насухо вытирать тканью после каждого использования.

## Українська

**✂ Вказівки по монтажу**

Монтаж виконуйте за допомогою кваліфікованих фахівців. Для монтажу Вам знадобиться: олівець, рулетка-лінійка, викрутка, шестигранник, дріль, свердла по бетону 6 мм, свердла по кафельній плитці 6 мм.

**⚙ Вказівки по догляду**

При регулярному чищенні поверхонь рекомендується застосовувати нейтральні рідкі миючі засоби, мильні розчини.

- Миючий засіб необхідно наносити на губку або тканину, після чого здійснювати чищення виробу.
- Не рекомендується використовувати абразивні миючі засоби.

**⚠ УВАГА!**

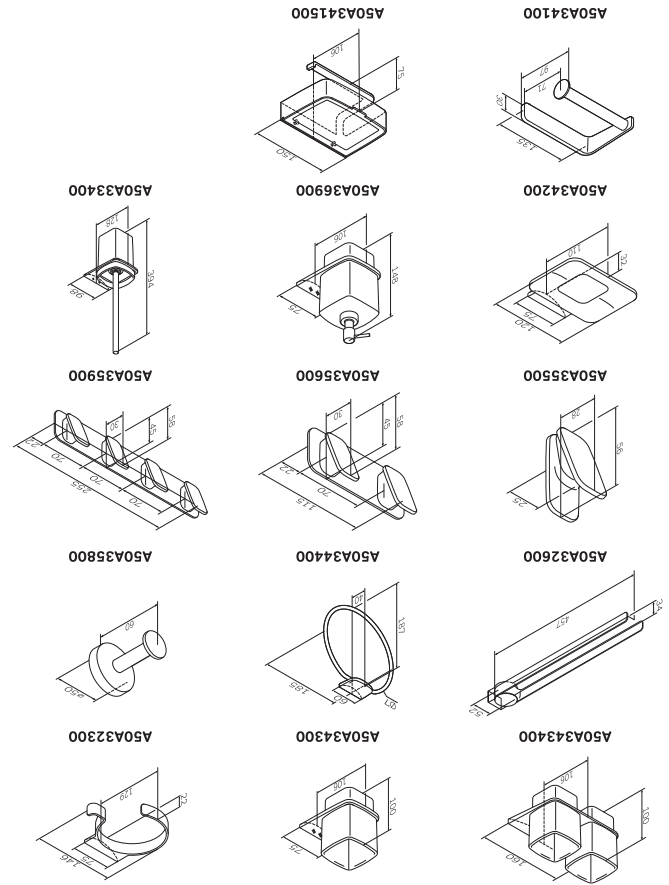
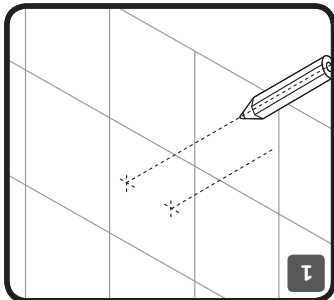
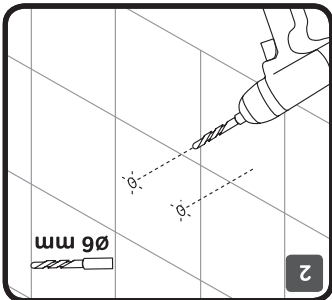
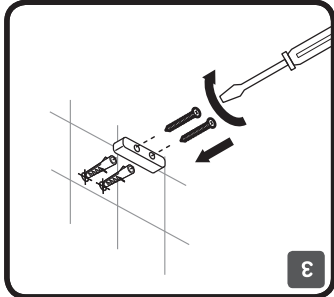
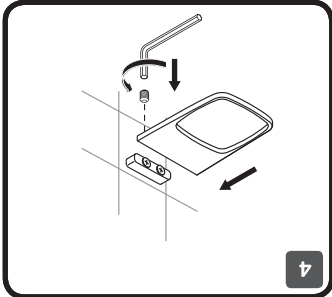
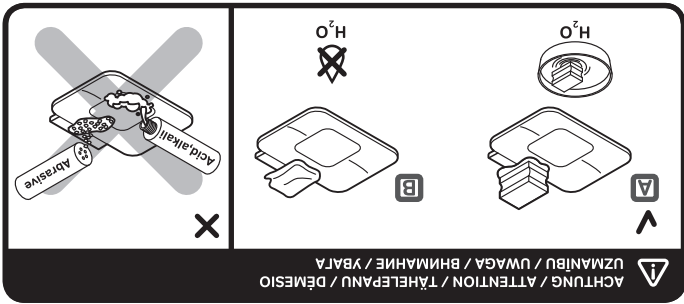
Хромове покриття не витримує:

- Мурашину кислоту;
- Хлорні з'єднання;
- Оцтову кислоту;
- Соляну кислоту;
- Фосфорну кислоту;

- Різні засоби, що містять хлор, кислотні і лужні речовини;
- Миючі засоби, що містять спирт;
- Подряпини гострими предметами.

Muilo ir kalkių nuosėdų susidarymo galima išvengti!

Pakanka gaminį nuplauti švari vandeniu ir sausiai nušluostyti audiniu po kiekvieno panaudojimo.



AM.PM

# AM.PM

## INSPIRE 2.0



**✂ Montagehinweise**

Die Montage dürfen nur hochqualifizierte Fachkräfte durchführen. Für die Montage braucht man: einen Bleistift, ein Rollmeter-Lineal, einen Schraubenzieher, einen Sechsfächner, einen Bohrer, Betonlochbohrer 6 mm, Kachellochbohrer 6 mm.

**⚙ Bedienungsanleitungen**

Bei regelmäßiger Reinigung von Oberflächen neutrale Reinigungsflüssigkeiten, wie Seifenlösungen und verschiedene Spülmittel benutzen.

- Reinigungsmittel auf den Schwamm oder Stoff auftragen, danach die Reinigung des Erzeugnisses durchführen.
- Scheuermittel nicht verwenden.

**⚠ ACHTUNG!**

Verchromter Abstrich hält:

- Ameisensäure;
- Chlorverbindungen;
- Essigsäure;
- Salzsäure;
- Phosphorsäure;

- Verschiedene chlorhaltige, säurehaltige und alkalische Reinigungsmittel;
- Alkoholhaltige Reinigungsmittel;
- Risse von scharfen Sachennicht aus.

Die Bildung des Seifen- und Kalkrückstandes kann man vermeiden!

Man muss das Erzeugnis mit dem Klarwasser spülen und mit dem Stoff nach jeder Anwendung austrocknen.

## English

**✂ Installation instructions**

Installation should be carried out by Qualified Specialists. For installation you will need: pen, tape ruler, screwdriver, drill, concrete bits 6 mm, tile bits 6mm.

**⚙ Maintenance instructions**

We do NOT recommend you use any household cleaners to clean the product. Because these cleaners change substance or formula too frequently. The product should be always cleaned only with soapy water and rinsed with clean water and dried with a soft cloth.

**⚠ ATTENTION!**

Chrome-plated surface cannot withstand:

- Formic acid;
- Chlorine compounds;
- Vinegar acid;
- Hydrochloride acid;
- Phosphoric acid;

- Various agents containing chlorine, acid and alkaline detergents;
- Detergents containing alcohol;
- Scratchers with sharp objects;
- Any other abrasive cleaners.

Formation of soap and lime scale can be avoided!

It is sufficient to rinse the item with clean water and wipe it dry with cloth after each use.

## Latviešu

**✂ Montāžas norādījumi**

Montāžu veiciet ar kvalificētu speciālistu palīdzību. Montāžai Jums vajadzēs: zīmuli, ruletes mērlenti, skrūvgrīzi, sešskaldni, urbjašānu, betona urbju 6 mm, flīžu urbju 6 mm.

**⚙ Kopšanas norādījumi**

Regulārai virsmu tīrīšanai ieteicams lietot neitrālus šķīdros mazgāšanas līdzekļus: ziepju šķīdumus un daudzus trauku mazgāšanas līdzekļus.

- Tīrīšanas līdzeklis jāuzklāj uz sūkļa vai auduma, pēc tam jātīra izstrādājums.
- Nav ieteicams izmantot abrazīvus mazgāšanas līdzekļus.

**⚠ UZMANĪBU!**

Hromēti pārklājumi neiztur:

- Skudrskābi;
- Hlora savienojumus;
- Etiķskābi;
- Sālsskābi;
- Fosforskābi;

- Dažādus līdzekļus, kas satur hlору, skābju un sārmu mazgāšanas līdzekļus;
- Spirtu saturošus mazgāšanas līdzekļus;
- Skrāpējumus ar asiem priekšmetiem.

Var izvairīties no ziepju un kaļķakmens aplikuma veidošanās!

Pietiek izstrādājumu noskalot ar tīru ūdeni un pēc katras lietošanas ar audumu noslaucīt sausu.

## Polski

**✂ Instrukcja obsługi**

Wypełniajcie montaż tylko z pomocą wykwalifikowanego specjalisty. Dla montażu potrzebne są: ołówek, linijka, otwieracz, szesciokątnik, śruba, wiertła 6 mm, wiertła do płytek 6 mm.

**⚙ Instrukcje dotyczące pielęgnacji**

Przy regularnym czyszczeniu powierzchni zalecane są neutralne deterenty w płynie: roztwory mydła i wiele środków dla mycia naczyń.

- Środek czyszczący należy nałożyć na gąbkę lub tkaninę, po czym należy wyczyścić powierzchnię.
- Nie używaj ściernych detergentów.

**⚠ UWAGA!**

Chromowana powłoka nie wytrzymuje:

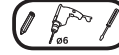
- Kwas mrówkowy;
- Związki chlorowane;
- Kwas octowy;
- Kwas chlorowodorowy;
- Kwas fosforowy;

- Różne produkty zawierające chlor, kwaśne i alkaliczne deterenty;
- Deterenty zawierające alkohol;
- Drapanie ostrymi przedmiotami;

Można uniknąć tworzenia się osadu i kamienia wapiennego! Wystarczy spłukać produkt czystą wodą i po każdym użyciu wytrzeć go suchą szmatką.

**✂ Paigaldamisjuhised**

Teostage paigaldamist Kvalifitseeritud Spetsialistide abil. Paigaldamiseks läheb Teil vaja: pliiats, mõõdulint-joonlaud, kruvikeeraja, sidemesse, trell, 6 mm beetonipuur, 6 mm kavhliplaadi puur.

**⚙ Hooldusjuhised**

Pindade regulaarsel puhastamisel on soovitat kasutada neutraalseid vedelaid puhastusvahendeid: seebilahuseid ja paljud nõudepesuvahendeid.

- Puhastusvahend on vaja kanda käsnaile või lapile, pärast seda puhastada toodet.
- Ei ole soovitat kasutada abrasiivseid puhastusvahendeid.

**⚠ TÄHELEPANU!**

Kroomkate ei kannata:

- Sipelgahapet;
- Klooriühendeid;
- Äädikhapet;
- Soolhapet;
- Fosforihapet;

- Erinevaid vahendeid, mis sisaldavad kloori, happelisi ja leelilisi puhastusvahendeid;
- Alkoholi sisaldavaid pesuvahendeid;
- Teravate esemetega kriimustamist.

Seebikatu ja katlakivi tekkimist saab vältida!

Piisav on toodet loputada puhta veega ning ära kuivatada lapiga pärast iga kasutamiskorda.

## Lietuvių

**✂ Nurodymai montavimui**

Montavimą atlikite kvalifikuotų specialistų pagalba. Montavimui jums bus reikalinga: pieštukas, ruletė-liniuotė, gulsčiukas, atsuktuvus, šešiakampis atsuktuvus, gręžtuvas, grąžtai betonui 6 mm, grąžtai klinklinėms plytelėms 6 mm.

**⚙ Nurodymai priežiūrai**

Reguliariam paviršiu valymui rekomenduojama naudoti neutralias skystas plovimo priemones: muilo tirpalus ir daugelį indų plovimo priemones.

- Valymo priemonę būtina užpilti ant kempinės arba audinio, po to atlikti gaminio valymą.
- Nerekomenduojama naudoti abrazyvinias plovimo priemones.

**⚠ DĖMESIO!**

Chromuotas paviršius neišlaiko:

- Skrudžių rūgštis;
- Chloro junginių;
- Acto rūgštis;
- Druskos rūgštis;
- Fosforo rūgštis;

- Įvairias priemones, turinčias chlorą, rūgštys ir šarmus turinčias plovimo priemones;
- Plovimo priemones, turinčias sudėtyje spirita;
- Įbrėžimus aštriais daiktais.

Muilo ir kalkių nuosėdų susidarymo galima išvengti!

Pakanka gaminį nuplauti švari vandeniu ir sausiai nušluostyti audiniu po kiekvieno panaudojimo.

## Русский

**✂ Указания по монтажу**

Выполняйте монтаж с помощью квалифицированных специалистов. Для монтажа вам понадобятся: карандаш, рулетка-линейка, отвертка, шестигранный дрель, сверла по бетону 6 мм, сверла по кафельной плитке 6 мм.

**⚙ Указания по уходу**

При регулярной чистке поверхности рекомендуется применять нейтральные жидкие моющие средства: мыльные растворы и многие посудомоечные средства.

- Чистящее средство необходимо нанести на губку или ткань, после чего осуществлять чистку изделия.
- Не рекомендуется использовать абразивные моющие средства.

**⚠ ВНИМАНИЕ!**

Хромированное покрытие не выдерживает:

- Муравьиную кислоту;
- Хлорные соединения;
- Уксусную кислоту;
- Соляную кислоту;
- Фосфорную кислоту;

- Различные средства, содержащие хлор, кислотные и щелочные моющие средства;
- Моющие средства, содержащие спирт;
- Царапины острыми предметами.

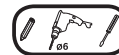
Образование мыльного и известкового налета можно избежать!

Достаточно ополаскивать изделие чистой водой и насухо вытирать тканью после каждого использования.

## Українська

**✂ Вказівки по монтажу**

Монтаж виконуйте за допомогою кваліфікованих фахівців. Для монтажу Вам знадобиться: олівець, рулетка-лінійка, викрутка, шестигранник, дріль, свердла по бетону 6 мм, свердла по кафельній плитці 6 мм.

**⚙ Вказівки по догляду**

При регулярному чищенні поверхонь рекомендується застосовувати нейтральні рідкі миючі засоби, мильні розчини.

- Миючий засіб необхідно наносити на губку або тканину, після чого здійснювати чищення виробу.
- Не рекомендується використовувати абразивні миючі засоби.

**⚠ УВАГА!**

Хромове покриття не витримує:

- Мурашину кислоту;
- Хлорні з'єднання;
- Оцтову кислоту;
- Соляну кислоту;
- Фосфорну кислоту;

- Різні засоби, що містять хлор, кислотні і лужні речовини;
- Миючі засоби, що містять спирт;
- Подряпини гострими предметами.

Muilo ir kalkių nuosėdų susidarymo galima išvengti!

Pakanka gaminį nuplauti švari vandeniu ir sausiai nušluostyti audiniu po kiekvieno panaudojimo.