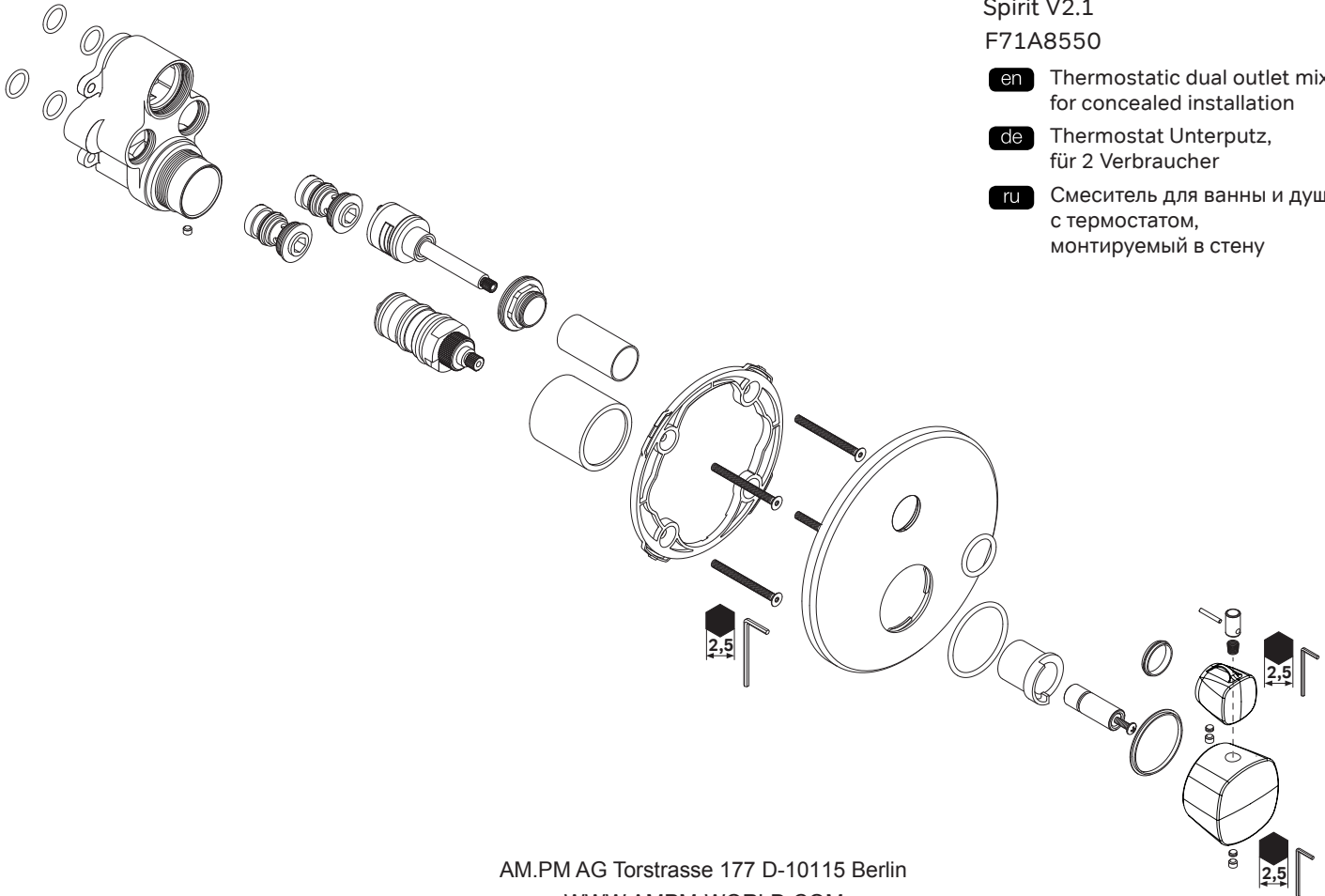


AM.PM

Spirit V2.1

F71A8550

- en** Thermostatic dual outlet mixer for concealed installation
- de** Thermostat Unterputz, für 2 Verbraucher
- ru** Смеситель для ванны и душа с термостатом, монтируемый в стену



AM.PM AG Torstrasse 177 D-10115 Berlin
WWW.AMPM-WORLD.COM

Deutsch

Wichtige Hinweise zur Montage

Es ist zwingend erforderlich die Armaturen ausschließlich durch einen zertifizierten Sanitärfachhandwerker montieren zu lassen. Allgemein anerkannte Regeln der Technik sind einzuhalten (insbesondere Beachtung der DIN EN 1717).

Große Druckunterschiede zwischen den Kalt- und Warmwasseranschlüssen müssen ausgeglichen werden.

Um das Funktionsteil der Armatur mit dem Grundkörper zu verbinden, benutzen Sie die mit der MultiDock (Art.-Nr. F100100) mitgelieferten Schrauben M6 für der Spülblock.

Bei Frostgefahr Hausanlage zunächst entleeren.

Technische Daten

Betriebsdruck:	max. 1 MPa
Empfohlener Betriebsdruck:	0,1 - 0,5 MPa
Heißwassertemperatur:	max. 80°C
Empfohlene Heißwassertemperatur:	65°C

Das Produkt ist ausschließlich für Trinkwasser konzipiert.

Einjustieren

Nach erfolgter Montage muss die Auslauftemperatur des Thermostaten überprüft werden. Eine Korrektur ist erforderlich wenn die an der Entnahmestelle gemessene Temperatur von der am Thermostaten eingestellten Temperatur abweicht.

Die Sicherheitsfunktion lässt sich die gewünschte Höchsttemperatur voreinstellen.

Pflegehinweis

Zur Vermeidung der Kalkablagerungen am Mischbatteriekörper ist regelmäßige Reinigung der Mischbatterie empfohlen. Der Mischbatteriekörper soll mit der Seifenlösung gewaschen, mit Wasser abgespült und mit einem weichen Tuch abgetrocknet werden.

Die Seifen-, Shampoo-, Duschgelreste können den Schmuckbelag beschädigen. Wenn diese auf den Körper eintreten, soll diese Stelle mit Wasser gründlich abgespült werden

Zur Vermeidung der Beschädigung der Oberfläche des Produktes dürfen keine Scheuermittel oder Pasten zur Pflege verwendet werden.

Um die Farbenänderung des Schmuckbelages zu vermeiden, dürfen keine aggressiven chemischen Säuren, Alkalien, Azeton, Ammoniumchlorid und weiteren chlorhaltigen Komponenten zur Pflege verwendet werden.

English

Important notes about installation

The mixer must be fitted exclusively by a specialist sanitary engineer. Generally accepted engineering practices should be applied. (In particular, compliance with DIN EN 1717 is recommended)

The hot and cold supplies must be of equal pressures. Difference of cold and hot water pressure should not exceed +/- 10%.

For fixation the functional part of the mixer use the M6 screws supplied with the MultiDock (Art.-Nr. F100100). That screws fixing the flushing unit in MultiDock set.

Drain system completely if danger of frost.

Technical Data

Operating pressure:	max. 1 MPa
Recommended operating pressure:	0,1 - 0,5 MPa
Hot water temperature:	max. 80°C
Recommended hot water temp.:	65°C

The product is exclusively designed for drinking water.

Adjustment

After the installation, the output temperature of the thermostat must be checked. A correction is necessary if the temperature measured at the output differs from the temperature set on the thermostat.

The desired maximum temperature can be pre-installed by adjustment of safety function.

Maintenance recommendations

To avoid lime spots at the mixer housing the mixer is recommended to be regularly cleaned. Mixer cleaning should be carried out by soap solution with the following rinse with water and removing moisture by dry soft cloth.

Remains of liquid soap, shampoo, shower gel may also cause damages of decorative cover. In case of their penetration onto the mixer housing it should be thoroughly cleaned with clean water

To avoid damages of product surface it is forbidden to use abrasive solutions and pastes for its cleaning.

To avoid changes color of decorative cover it is forbidden to use chemicals for cleaning that contain aggressive chemical substances of acids, alkali, ammonium chloride and other components containing chlorine.

Русский

Важные замечания по установке

Монтаж должен осуществлять квалифицированный специалист.

Перед монтажом смесителя необходимо проверить и при необходимости выровнять давление холодной и горячей воды при помощи вентилей регулирующих подачу воды в квартиру. Разница давления горячей и холодной воды может составлять не более +/- 10%.

Для соединения функциональной части смесителя с монтажным модулем используйте винты М6, входящие в комплект поставки MultiDock-a (Art.-Nr. F100100) и служащие для крепежа промывочного модуля.

При возникновении опасности заморозков, полностью слейте воду из системы.

Технические данные

Рабочее давление:	не более 1 МПа
Рекомендуемое рабочее давление:	0,1 - 0,5 МПа
Температура горячей воды:	не более 80°C
Рекомендуемая температура горячей воды:	65°C

Изделие предназначено только для питьевой воды.

Настройка

После подключения необходимо проверить и скорректировать температуру на выходе смесителя, если она отличается от установленной на термостате.

Функция безопасности позволяет настроить максимальную температуру воды на выходе смесителя.

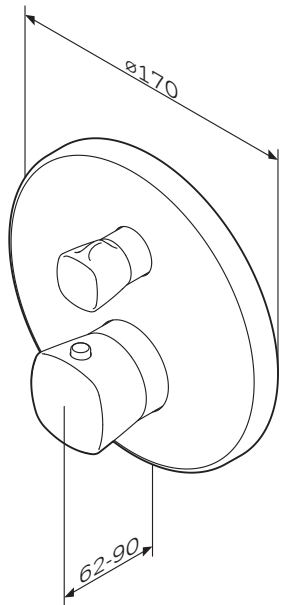
Рекомендации по уходу




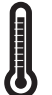

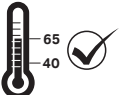
Во избежание появления на корпусе смесителя пятен известковых отложений, смеситель рекомендуется подвергать регулярной чистке. Мытье корпуса следует производить мыльным раствором, с последующей промывкой водой и удалением влаги сухой мягкой тряпкой.

Остатки жидкого мыла, шампуня, геля для душа также могут вызывать повреждения декоративного покрытия. В случае их попадания на корпус изделия, необходимо тщательно промыть место попадания чистой водой

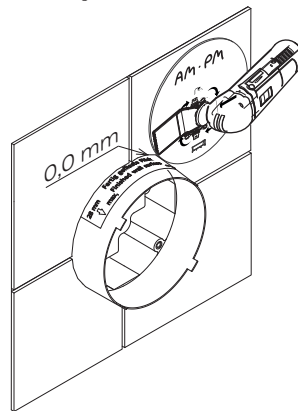
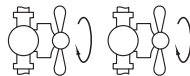
Во избежание повреждения поверхности изделия, запрещается применять для ухода абразивные средства и пасты.

Во избежание изменения цвета декоративного покрытия, запрещается применять для ухода химические средства, содержащие агрессивные химические вещества кислот, щелочи, ацетон, хлорид аммония и другие хлорсодержащие компоненты.

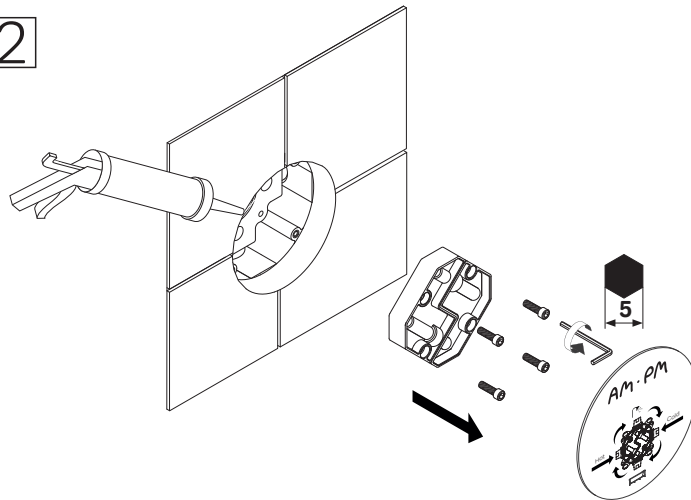


DIN EN 1717			
 P	bar	 MAX. 10	 5
 T	°C	 MAX. 80	 65 40

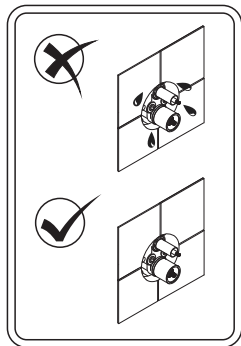
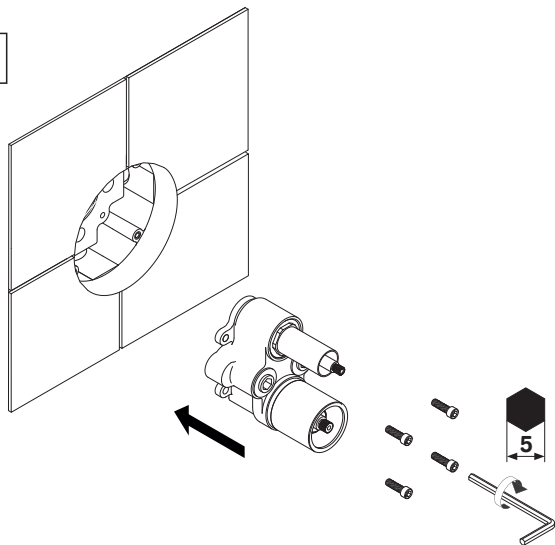
1



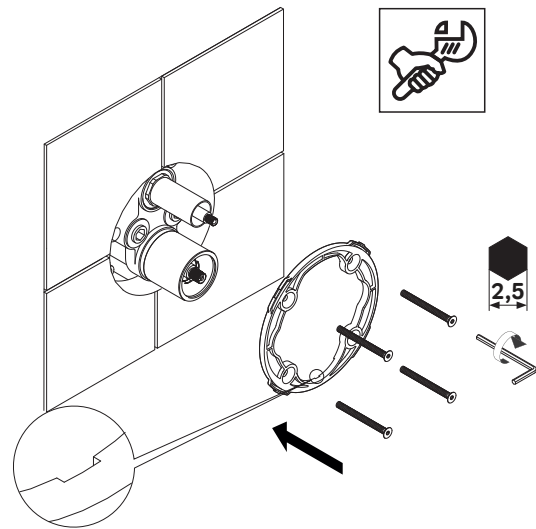
2



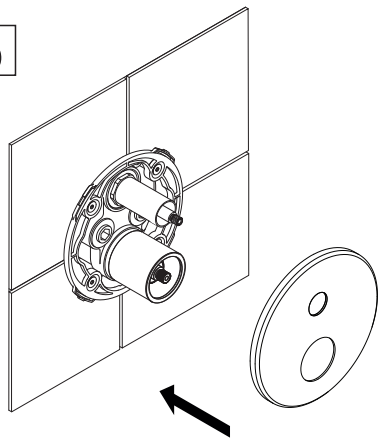
3



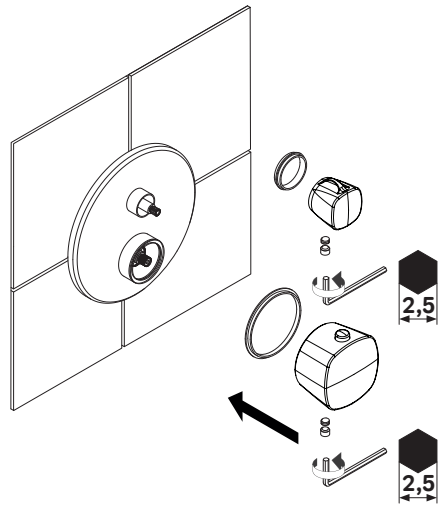
4

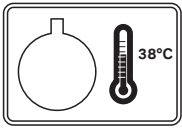


5

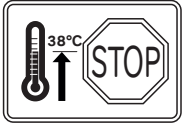
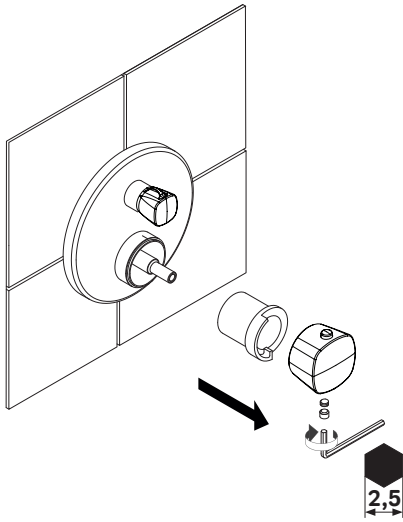


6

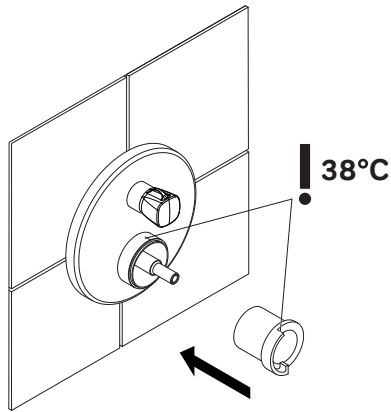




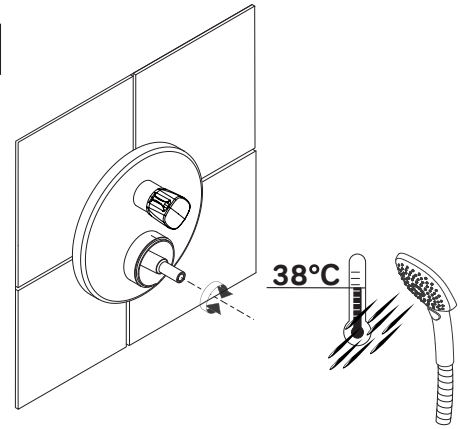
7



9



8



10

